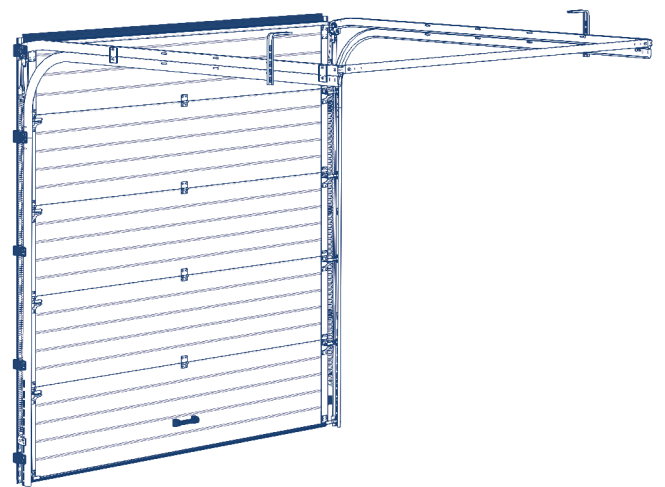


Общая информация	2
Конструкция	2
Технические характеристики	3
Правила безопасности и эксплуатации	3
Инструменты	5
Комплектация	6
Монтаж ворот	8

Секционные ворота RSD01 LUX



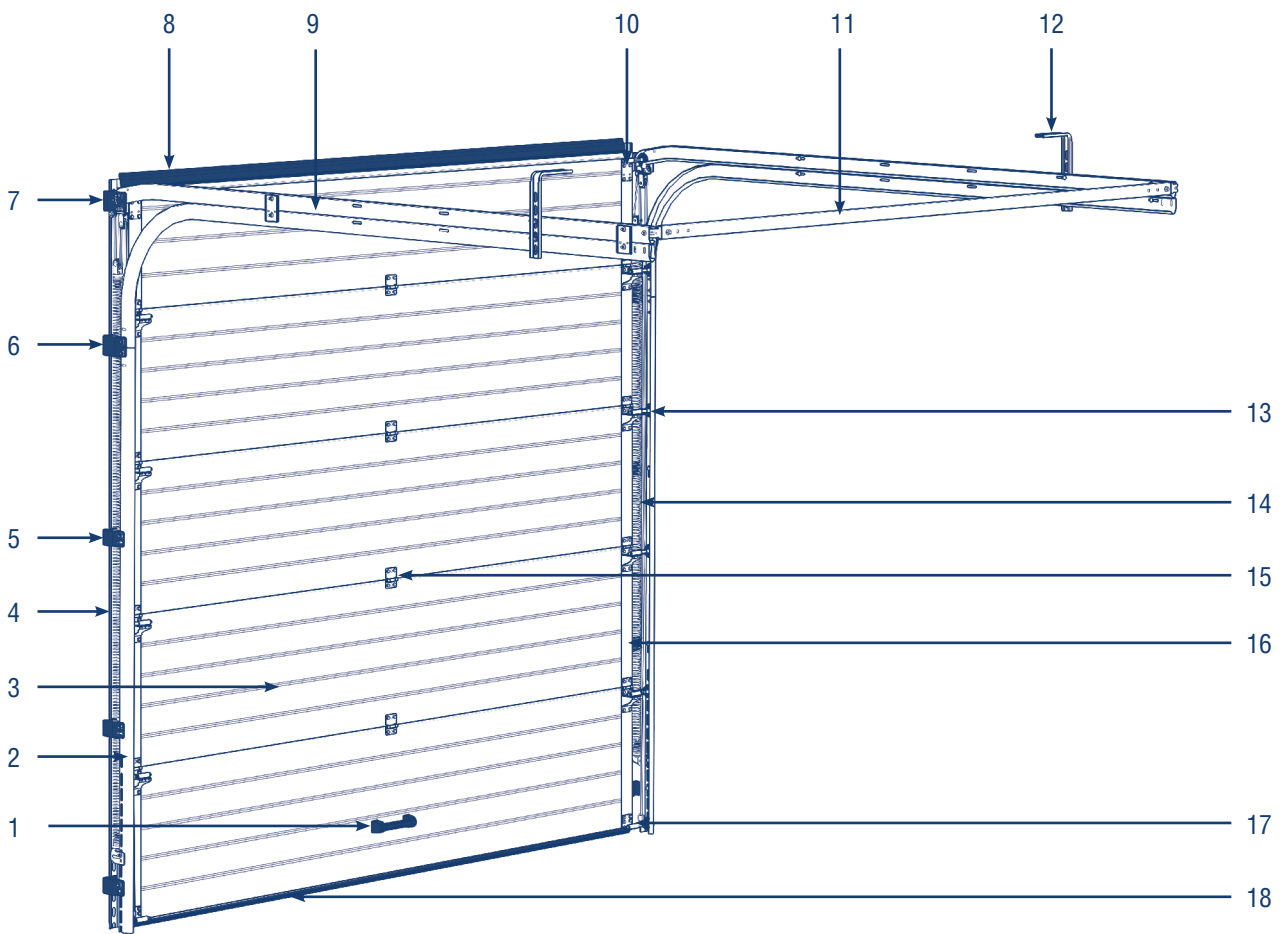
1. ОБЩАЯ ИНФОРМАЦИЯ

Настоящее руководство предназначено для ознакомления обслуживающего персонала с устройством, работой и техническим обслуживанием секционных ворот. Данное руководство является сводом правил для безопасной эксплуатации и технического обслуживания секционных ворот. Изготовитель не осуществляет непосредственного контроля за работой оборудования, его обслуживанием и размещением. Всю ответственность за безопасность эксплуатации и тех-

ническое обслуживание оборудования несет оператор. Оператор несет ответственность за изучение и правильное понимание инструкций перед началом работы. Установку, эксплуатацию и техническое обслуживание должен проводить только квалифицированный персонал. Изготовитель оставляет за собой право вносить изменения в конструкцию без предварительного уведомления.

2. КОНСТРУКЦИЯ

Рис. 2.1



- 1. Ручка
- 2. Вертикальная направляющая
- 3. Полотно из сэндвич-панелей
- 4. Вертикальный ригель
- 5. Кронштейн крепления направляющей
- 6. Кронштейн крепления нижнего изгиба
- 7. Кронштейн крепления верхнего изгиба
- 8. Верхний профиль и уплотнитель
- 9. Горизонтальная направляющая

- 10. Верхний угловой кронштейн
- 11. С-профиль
- 12. Г-образный кронштейн
- 13. Боковая роликовая опора
- 14. Пружина растяжения
- 15. Внутренняя петля
- 16. Боковая крышка
- 17. Нижний угловой кронштейн
- 18. Нижний профиль и уплотнитель

3. ТЕХНИЧЕСКИЕ ХАРАКТЕРИСТИКИ

Таблица 3.1

Параметр	Описание
Применение	гаражно-бытовые
Максимальные размеры, Ш × В	3000 × 2750 мм
Притолока	от 110 мм
Пристенки	от 100 мм
Тип подъема	низкий
Безотказность (цикл откр.–закр.)	25 000
Конструкция ворот	<ul style="list-style-type: none"> ▪ С-профиль, ▪ ригель вертикальный, ▪ направляющие, ▪ роликовые опоры, ▪ пружины растяжения, ▪ сэндвич-панели, ▪ верхний и нижний угловой кронштейн, ▪ Г-образный кронштейн, ▪ кронштейн крепления изгибов, ▪ кронштейн крепления направляющей
Полотно	<ul style="list-style-type: none"> ▪ выполнено из сэндвич-панелей толщиной 40 мм, ▪ материал панели — алюминий, ▪ заполнение — пенополиуретан

4. ПРАВИЛА БЕЗОПАСНОСТИ И ЭКСПЛУАТАЦИИ

4.1. ОБЩИЕ ПРАВИЛА

Монтажные работы производятся только в спецодежде, не стесняющей движения, а также в защитной каске и перчатках. При сверлении материалов, дающих отлетающую стружку, при рубке и резке металла следует применять защитные очки; для защиты органов дыхания от строительной пыли — респиратор.

Слесарные молотки и кувалды должны иметь гладкие, слегка выпуклые поверхности бойков, без выбоин, сколов, наклепа, сколов и трещин. Длина рукоятки молотка должна быть не менее 250 мм; молотки должны быть прочно надеты на рукоятки и закреплены клиньями. Все инструменты, имеющие заостренные концы для рукояток, должны иметь рукоятки длиной

не менее 150 мм. Деревянные рукоятки должны быть стянуты бандажными кольцами. Ударные инструменты не должны иметь косых и сбитых затылков, трещин, заусенцев. Гаечные ключи не должны иметь трещин и забоин, должны соответствовать размерам гаек и головок болтов; губки ключей должны быть параллельны, не разработаны и не закатаны.

Для переноски рабочего инструмента к месту работы необходимо применять специальную сумку или ящик. При работе для укладки инструмента следует использовать специальные пояса. Класть инструменты в карманы спецодежды запрещается.

4.2. МЕРЫ БЕЗОПАСНОСТИ ПРИ РАБОТЕ НА ВЫСОТЕ

К работе «на высоте» относятся работы, выполняемые на высоте 1,3 м и более от поверхности земли со стремянок, подмостей, площадок и другого вспомогательного оборудования. Состояние здоровья лиц, допускаемых к верхолазным работам, должно отвечать медицинским требованиям, установленным для работников, занятых на данных работах. При работах на высоте следует пользоваться предохранительным монтажным поясом. В случае, когда нет возможности закрепления предохранительного пояса за элемен-

ты строительной конструкции, следует пользоваться страховочным канатом, предварительно заведенным за элементы строительной конструкции. Выполнение работ в данном случае производится двумя монтажниками. Применение предохранительных поясов со стропами из металлической цепи при работе на конструкциях, под которыми расположены находящиеся под напряжением токоведущие части ЗАПРЕЩЕНО. Приспособления и инструменты должны быть закреплены во избежание их падения при работе на

конструкциях, под которыми расположены находящиеся под напряжением токоведущие части.

Подача наверх элементов конструкции, инструмента и монтажных приспособлений должна осуществляться

следующим образом: стоящий внизу работник должен удерживать канат для предотвращения раскачивания груза и приближения к токоведущим частям.

▲ ЗАПРЕЩАЕТСЯ:

- Стоять под лестницей, с которой производятся работы.
- Подбрасывать какие-либо предметы для подачи работающему наверху. Подача должна осуществляться при помощи прочной веревки.

4.3. МЕРЫ БЕЗОПАСНОСТИ ПРИ ИСПОЛЬЗОВАНИИ ЛЕСТНИЦ И СТРЕМЯНОК

Приставные лестницы и стремянки должны быть снабжены устройством, предотвращающим возможность сдвига или опрокидывания при работе. Нижние концы приставных лестниц и стремянок должны иметь оковки

с острыми наконечниками для установки на грунте, а при использовании лестниц на гладких поверхностях (металле, плитке, бетоне), на них надеваются башмаки из резины или другого нескользящего материала.

▲ ЗАПРЕЩАЕТСЯ:

- Работать с приставной лестницы, стоя на ступеньке, находящейся на расстоянии менее 1 м от верхнего ее конца.
- Работать с механизированным инструментом с приставных лестниц.
- Работать с двух верхних ступенек стремянок, не имеющих перил или упоров.
- Находиться на ступеньках приставной лестницы или стремянки более чем одному человеку.
- Стоять под лестницей, на которой производится работа.
- Класть инструмент на ступени лестниц и стремянок.

4.4. МЕРЫ БЕЗОПАСНОСТИ ПРИ РАБОТЕ С ЭЛЕКТРОИНСТРУМЕНТОМ

К работе с электроинструментом допускается квалифицированный персонал, прошедший специальное обучение, инструктаж на рабочем месте по электробезопасности. При проведении монтажных работ следует пользоваться электроинструментом, работающим при напряжении не выше 380/220 В. Выбор класса электроинструмента производится в зависимости от категории помещения по степени опасности поражения электротоком. Металлический корпус электроинструмента, работающего при напряжении выше 42 В переменного тока и выше 110 В постоянного тока в помещениях с повышенной опасностью, особо опасных и в наружных установках, должен быть заземлен. Вилка подключения должна быть с заземляющим контактом.

Подключение инструмента осуществлять к электросети, имеющей заземление. Используемые удлинители должны иметь вилку и розетку с заземляющими контактами. При работе с таким инструментом следует пользоваться защитными средствами (резиновые перчатки, галоши). Защитные средства должны быть испытаны в установленном законодательством порядке. Перед началом работы следует:

- проверить комплектность и надежность крепления деталей;
- убедиться в исправности кабеля (шнура), его защитной трубки и штепсельной вилки, целостности изоляционных деталей корпуса, рукоятки и крышек

щеткодержателей, наличии защитных кожухов и их исправности;

- убедиться в исправности цепи заземления (между корпусом и заземляющим контактом штепсельной вилки);
- проверить четкость работы выключателя;
- проверить работу электроинструмента на холостом ходу.

При работе применять только исправный инструмент, проверенный и опломбированный. При производстве работ не допускать переломов, перегибов электропровода, а также прокладки его в местах складирования конструкций, материалов, движения транспорта.

При работе в дождливую погоду (при снегопаде) места прокладки кабеля и места производства работ электроинструментом должны быть оборудованы на-весами.

▲ ЗАПРЕЩАЕТСЯ:

- Держать инструмент за провод.
- Удалять стружку или опилки с режущего инструмента, а также производить замену режущего инструмента до его полной остановки. Крепление сменного рабочего инструмента необходимо производить предназначенным для этого инструментом.
- Переносить электроинструмент с одного рабочего места на другое при включенном электродвигателе.
- Оставлять без надзора подключенный к электросети электроинструмент, а также инструмент с работающими электродвигателями.
- Оставлять без присмотра электрифицированный инструмент во избежание пользования им посторонними лицами.

5. ИНСТРУМЕНТЫ

Рис. 5.1. Очки защитные

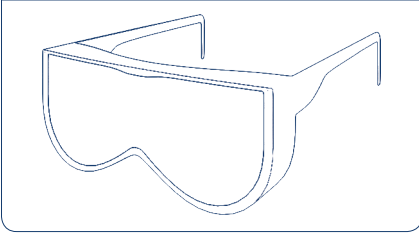


Рис. 5.2. Каска строительная (2 шт.)

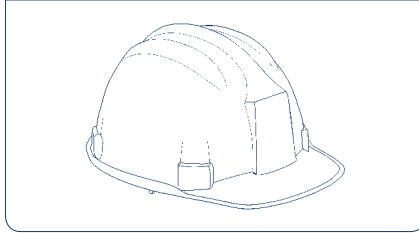


Рис. 5.3. Рулетка

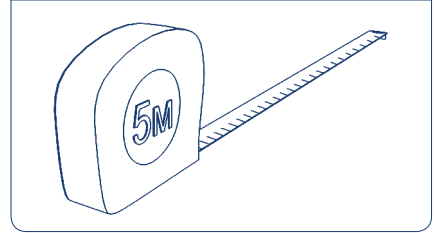


Рис. 5.4. Шуруповерт аккумуляторный

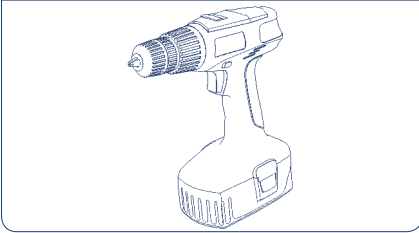


Рис. 5.5. Набор сверл по металлу

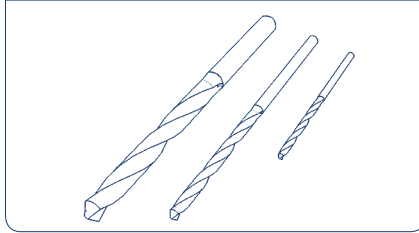


Рис. 5.6. Набор гаечных ключей

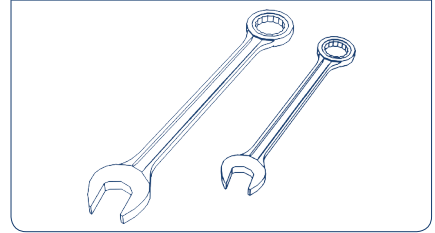


Рис. 5.7. Строительный уровень 1,5 м

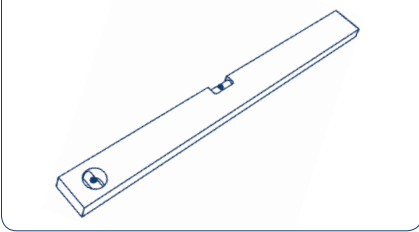


Рис. 5.8. Набор отверток

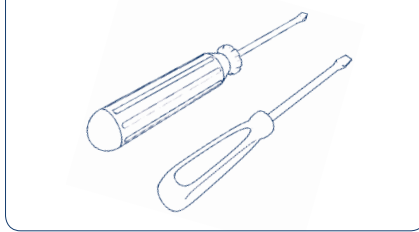


Рис. 5.9. Комплект насадок шестигранных

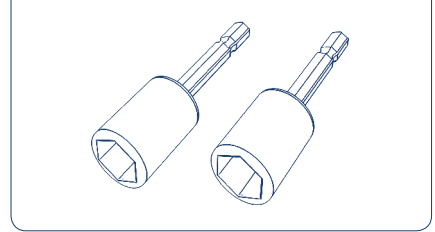


Рис. 5.10. Комплект буров по бетону

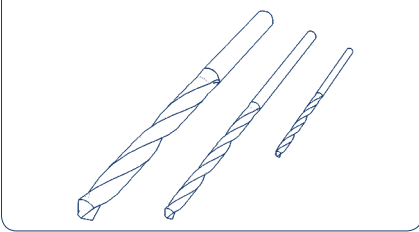


Рис. 5.11. Стремянка (2 шт.)

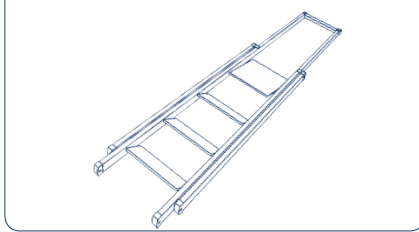


Рис. 5.12. Перчатки

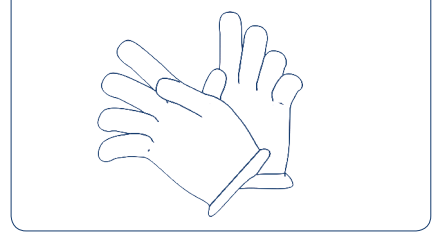
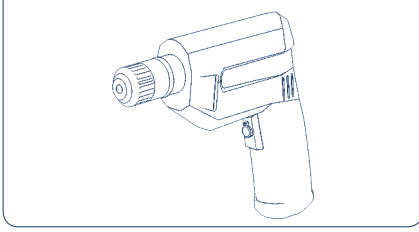
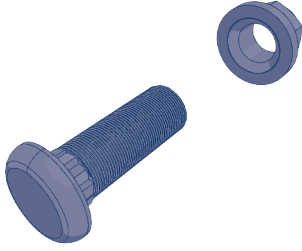


Рис. 5.13. Перфоратор



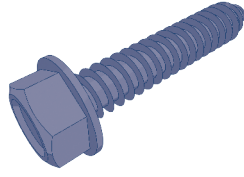
6. КОМПЛЕКТАЦИЯ

Рис. 6.1. Болт 1/4 × 1/2 мм



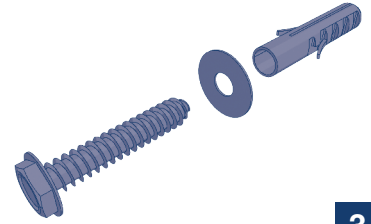
1

Рис. 6.2. Саморез 6,3 × 32 мм



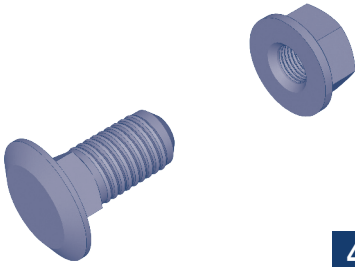
2

Рис. 6.3. Саморез-глухарь 8 × 70 мм



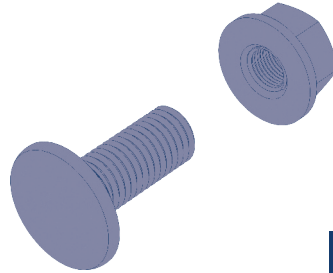
3

Рис. 6.4. Болт М8 × 16 мм



4

Рис. 6.5. Болт М6 × 12 мм



5

Рис. 6.6. Трос

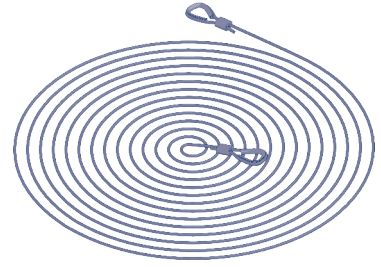


Рис. 6.7. Горизонтальная направляющая верхнего изгиба

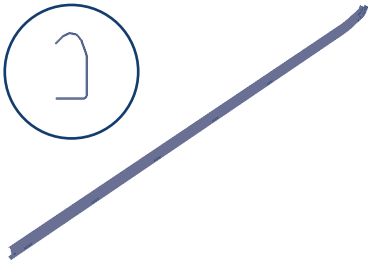


Рис. 6.8. Горизонтальная направляющая нижнего изгиба

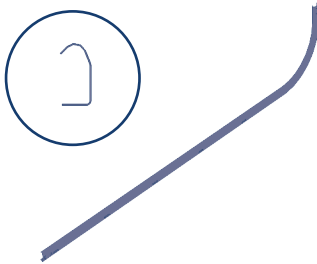


Рис. 6.9. Вертикальная направляющая

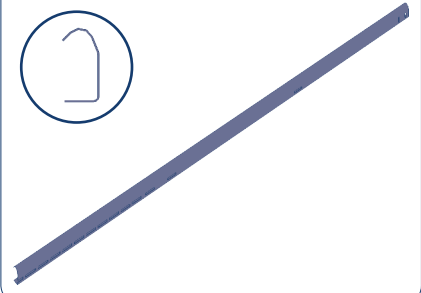


Рис. 6.10. Ригель

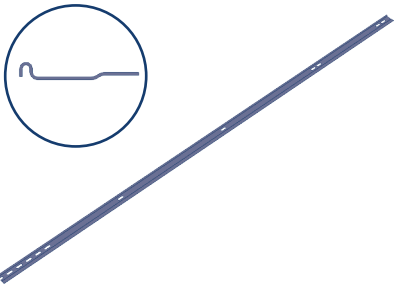


Рис. 6.11. Уплотнитель ригеля

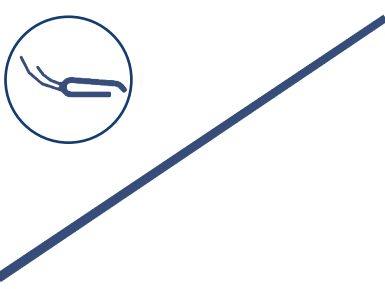


Рис. 6.12. С-профиль

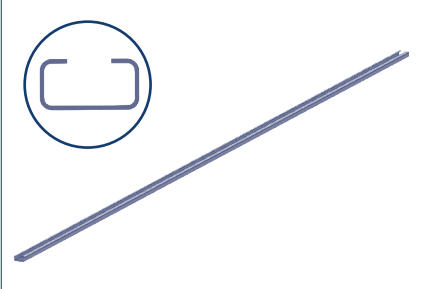


Рис. 6.13. Г-образный кронштейн



Рис. 6.14. Боковая опора

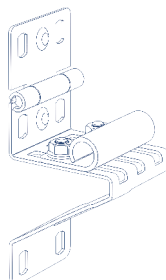


Рис. 6.15. Нижний угловой кронштейн

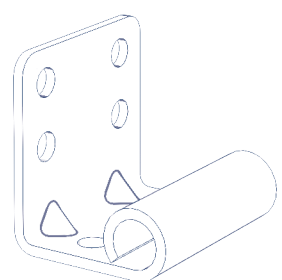


Рис. 6.16. Верхний угловой кронштейн



Рис. 6.17. Петля внутренняя

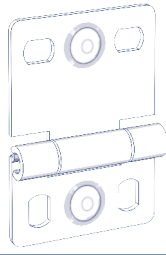


Рис. 6.18. Пластина крепления сдвоенных направляющих

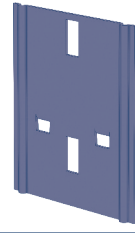


Рис. 6.19. Кронштейн соединительный С-профиля

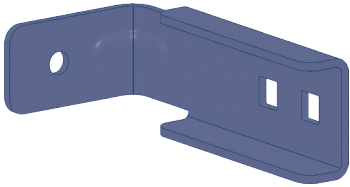


Рис. 6.20. Кронштейн крепления верхнего изгиба

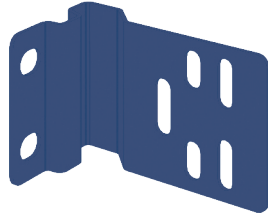


Рис. 6.21. Кронштейн крепления нижнего изгиба

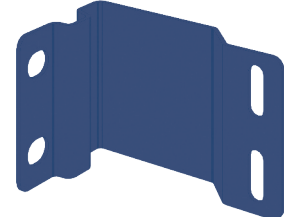


Рис. 6.22. Кронштейн крепления направляющей

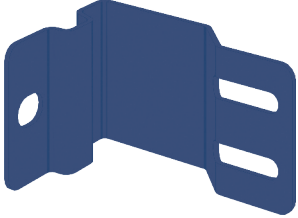


Рис. 6.23. Задвижка

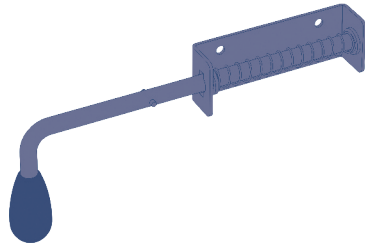


Рис. 6.24. Кронштейн шкива троса

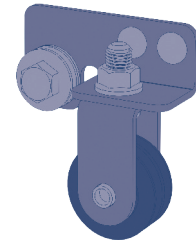


Рис. 6.25. Пружины растяжения

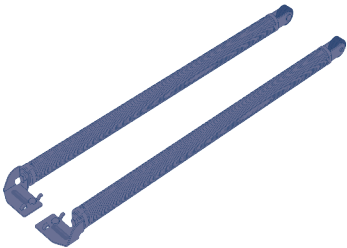


Рис. 6.26. Распорные втулки

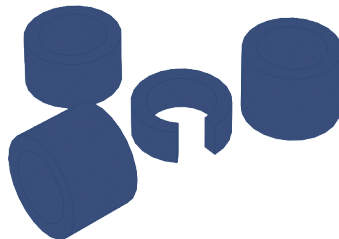


Рис. 6.27. Ролик

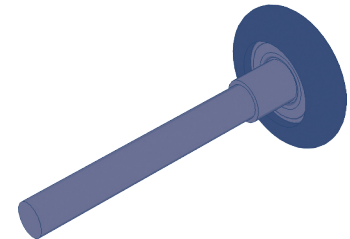


Рис. 6.28. Ручка

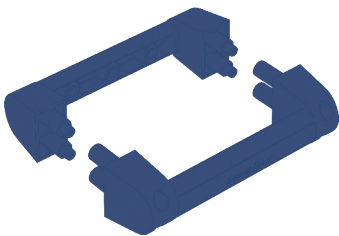


Рис. 6.29. Верхняя панель

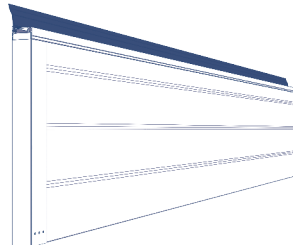


Рис. 6.30. Средняя панель

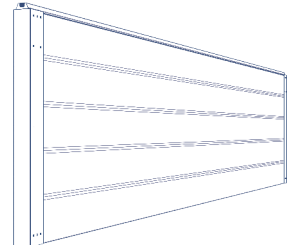
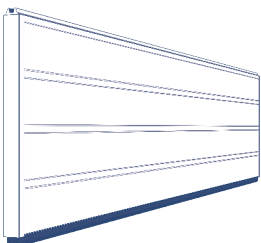


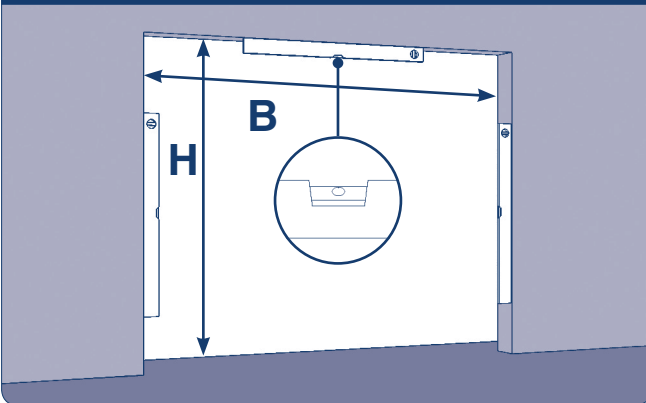
Рис. 6.31. Нижняя панель



7. МОНТАЖ ВОРОТ

7.1. ТРЕБОВАНИЯ К ПРОЕМУ

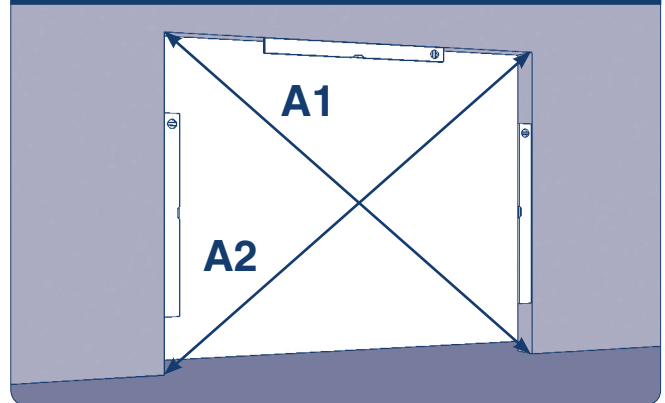
Рис. 7.1.1. Световой/монтажный проем



H — высота проема (расстояние от пола до верха проема) ± 3 мм.

B — ширина проема (расстояние от левого края до правого края проема) ± 3 мм.

Рис. 7.1.2. Разность диагоналей



Диагональ A1 — расстояние от верхнего левого до нижнего правого угла.

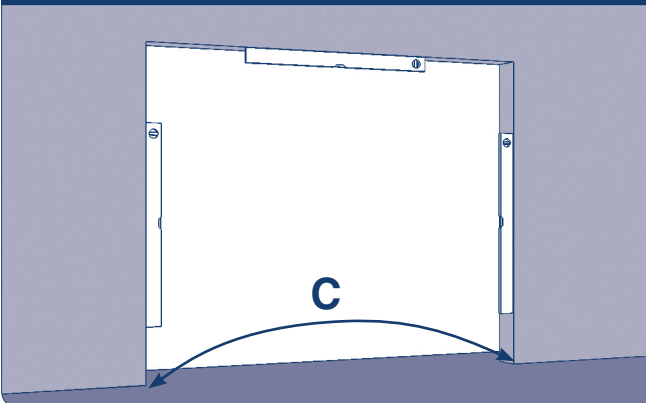
Диагональ A2 — расстояние от нижнего левого угла до верхнего правого.

Разность диагоналей не должна превышать 5 мм.

⚠ ВНИМАНИЕ:

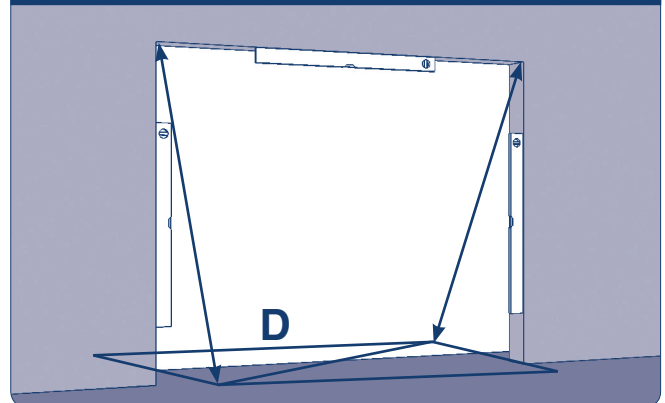
При снятии вышеуказанных размеров проема рекомендуется проводить замер каждой величины как минимум в трех точках (крайних положениях и по центру). При замере H и B за итоговый размер всегда принимается наибольшая величина.

Рис. 7.1.3. Горизонталь пола



C — неровности пола не должны составлять более 10 мм.

Рис. 7.1.4. Вертикальность сторон проема



D — стены должны находиться в одной плоскости друг с другом.

7.2. СБОРКА ВОРОТ

Рис. 7.2.1

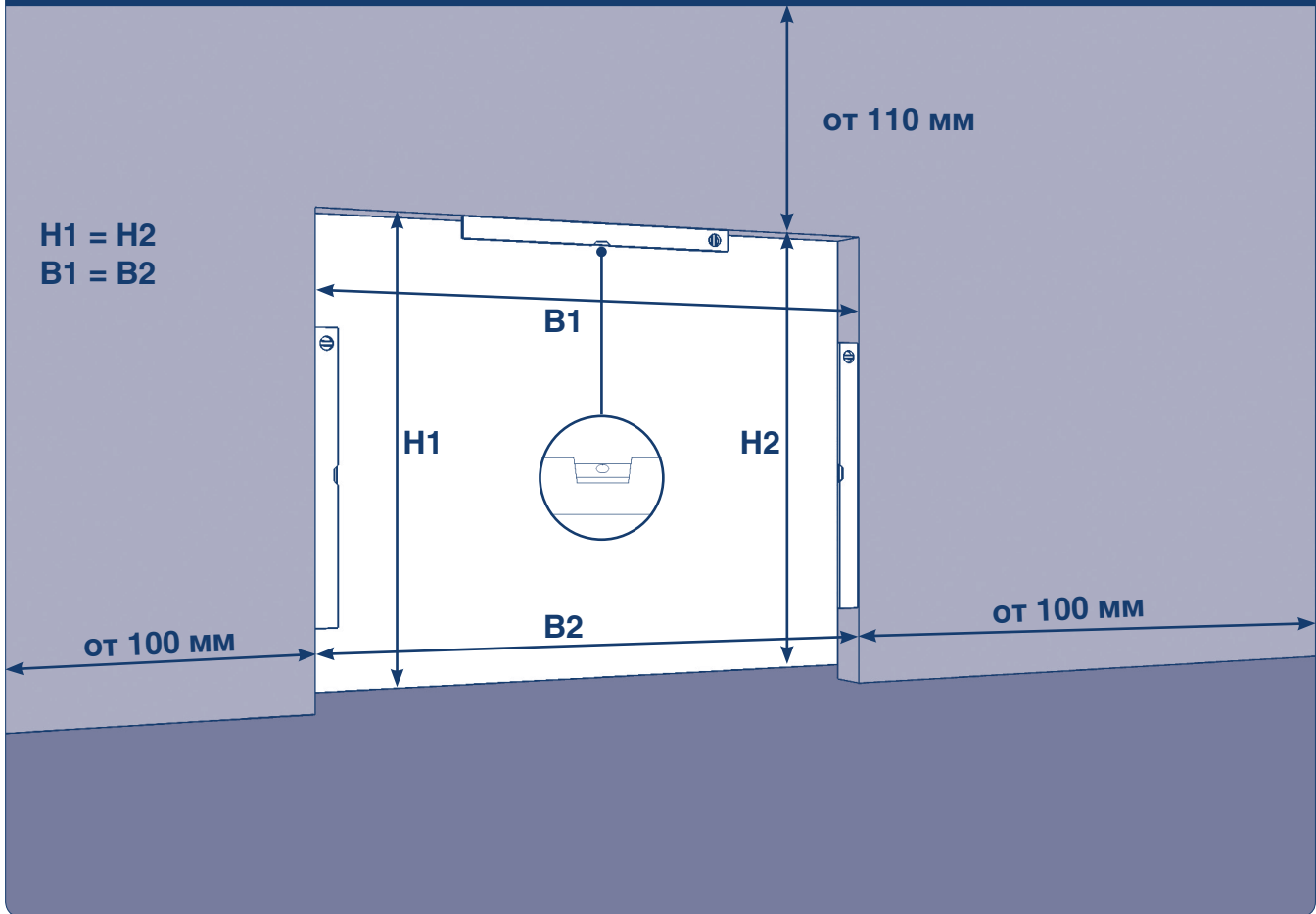


Рис. 7.2.2

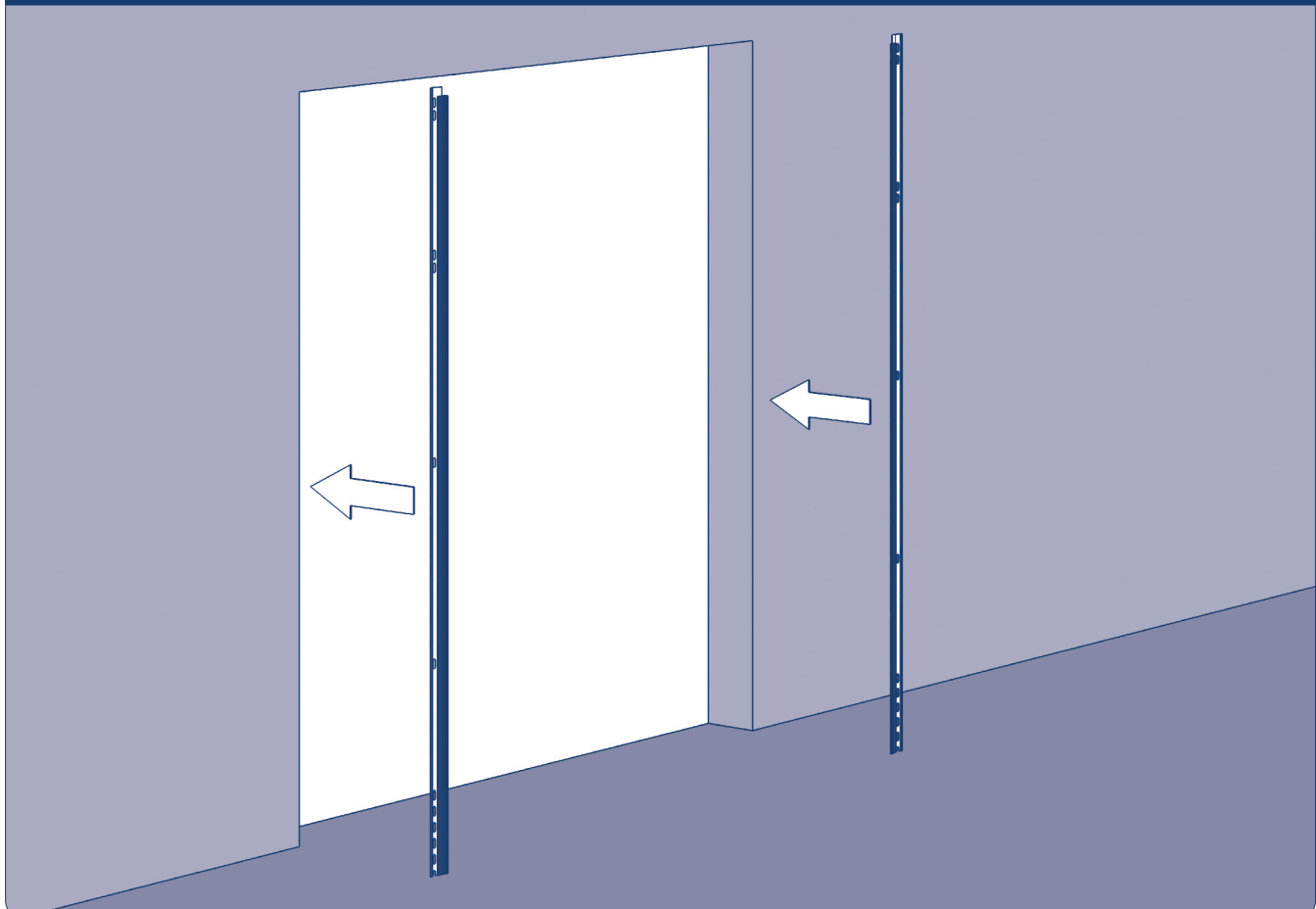


Рис. 7.2.3

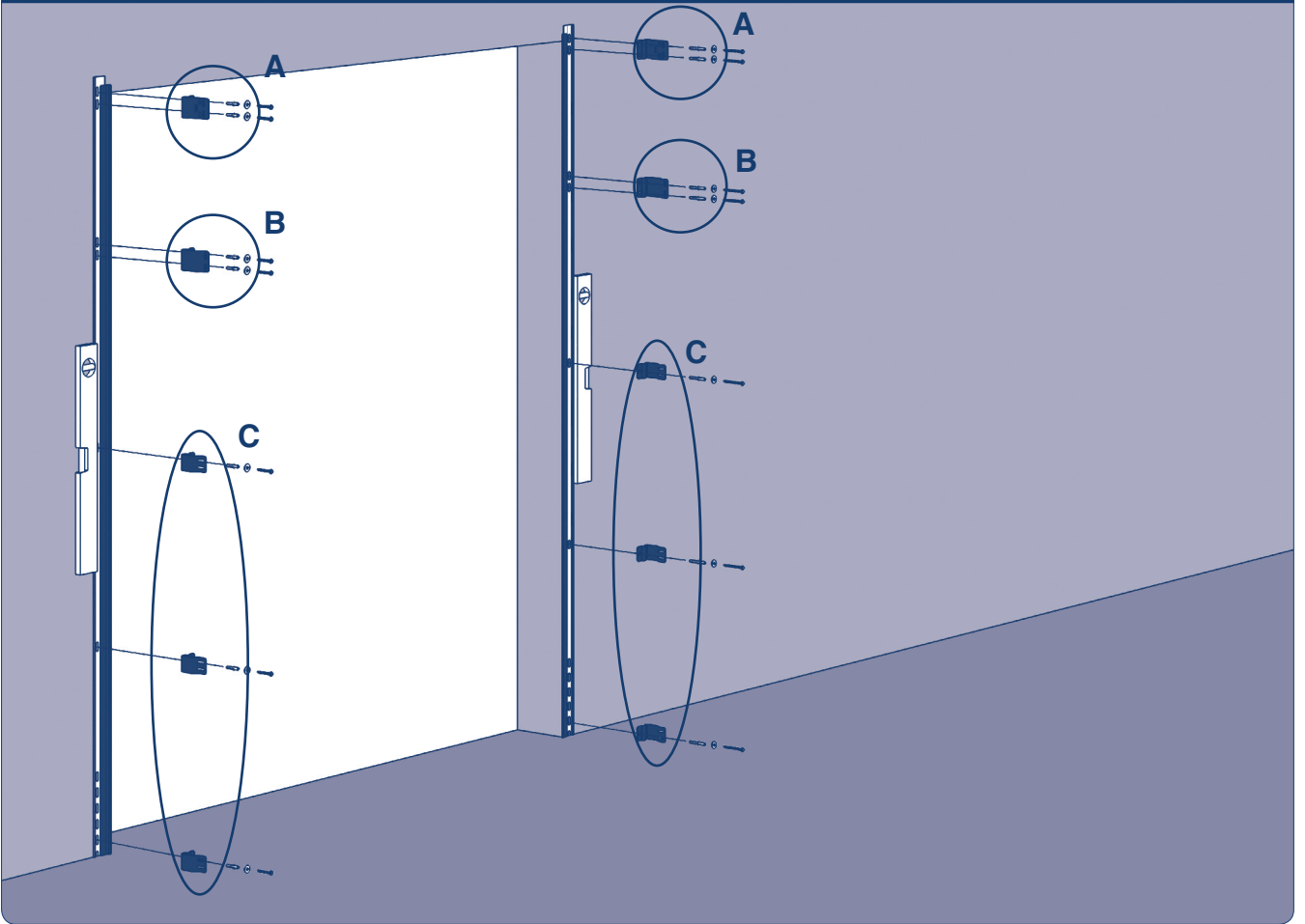


Рис. 7.2.3.1

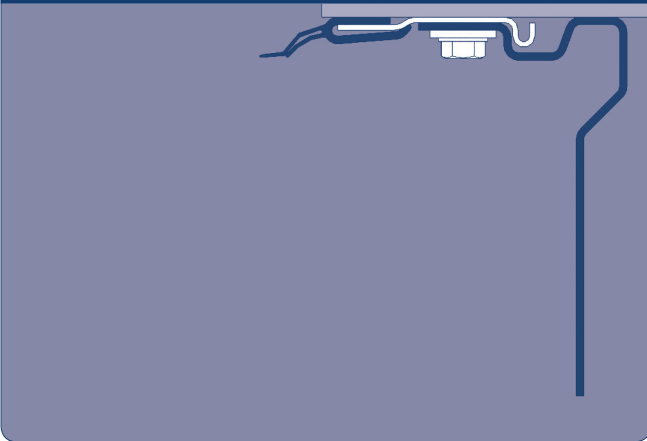


Рис. 7.2.3.2

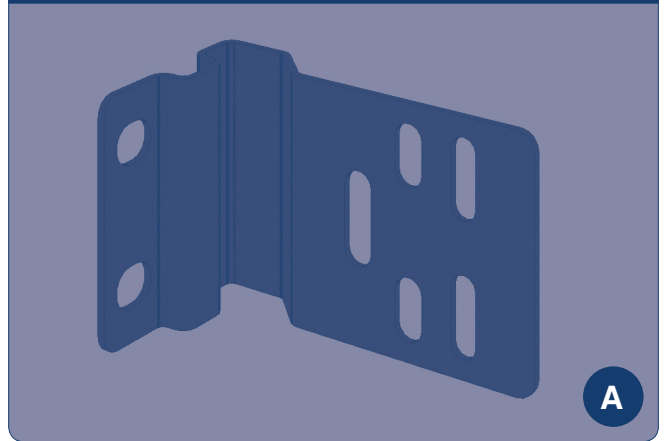


Рис. 7.2.3.3

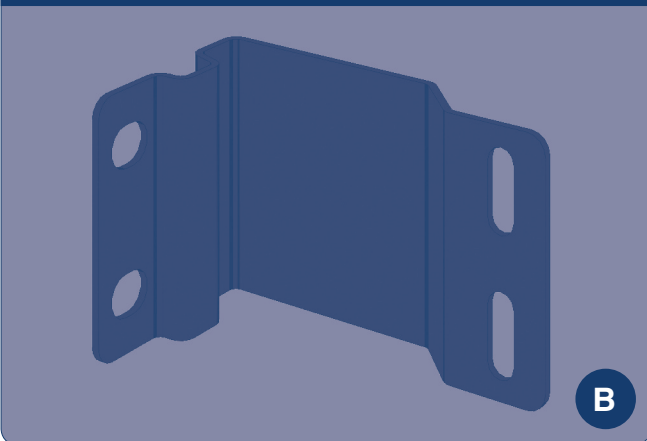
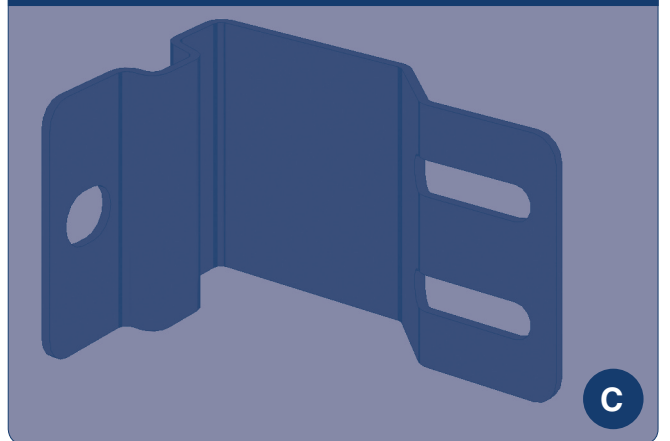
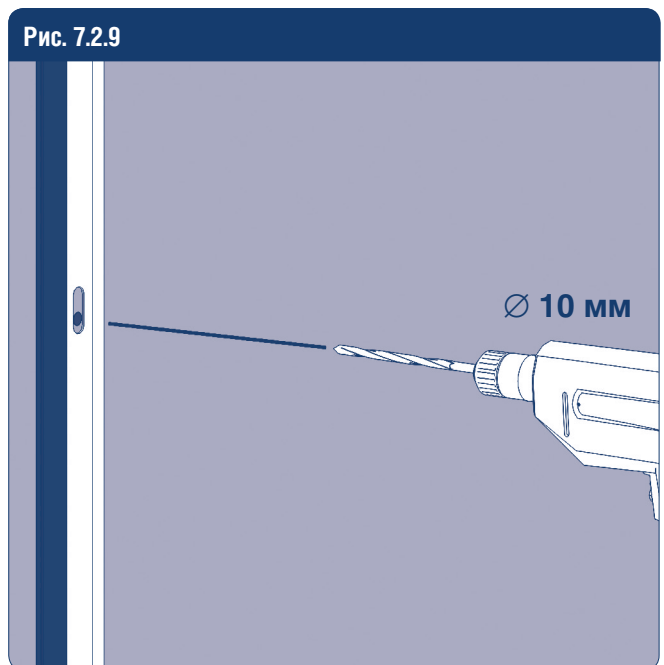
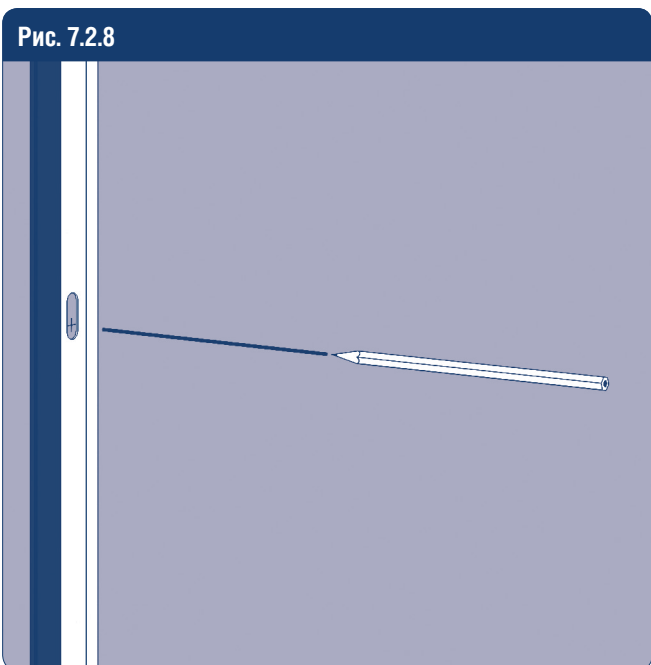
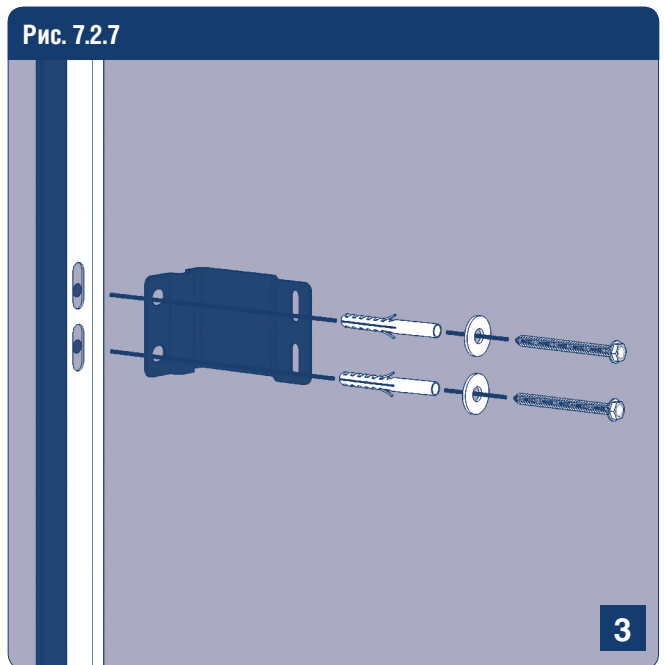
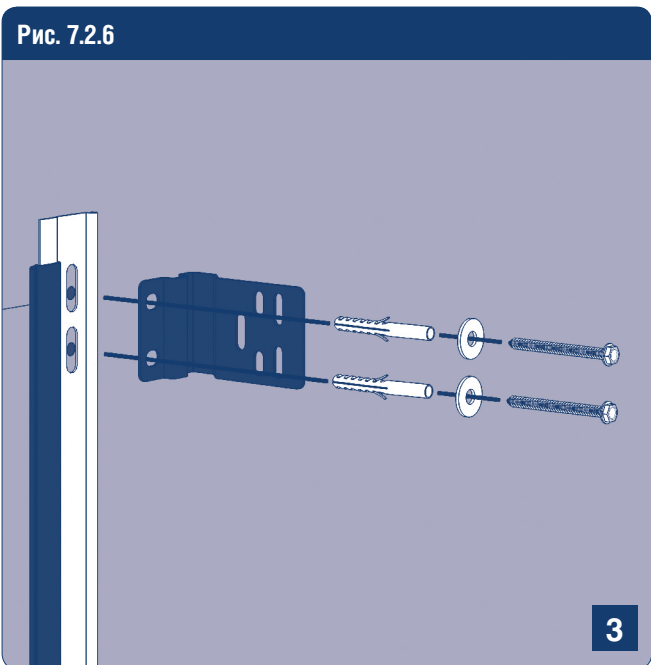
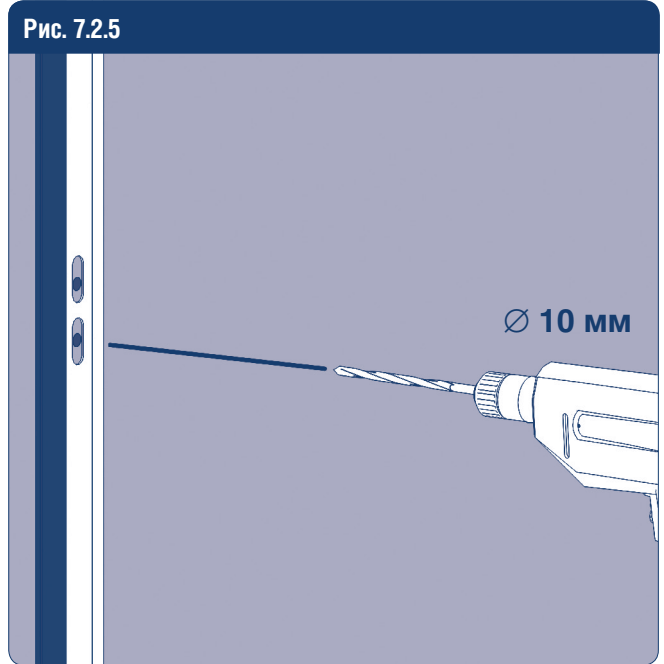
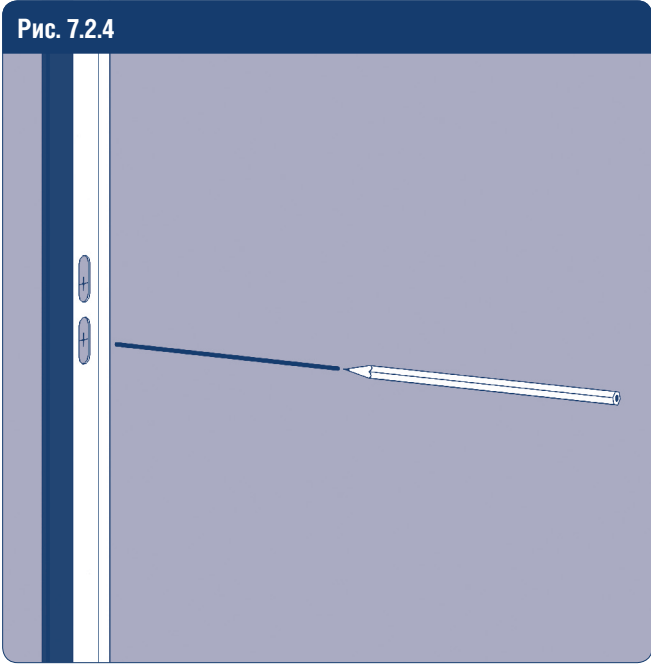


Рис. 7.2.3.4





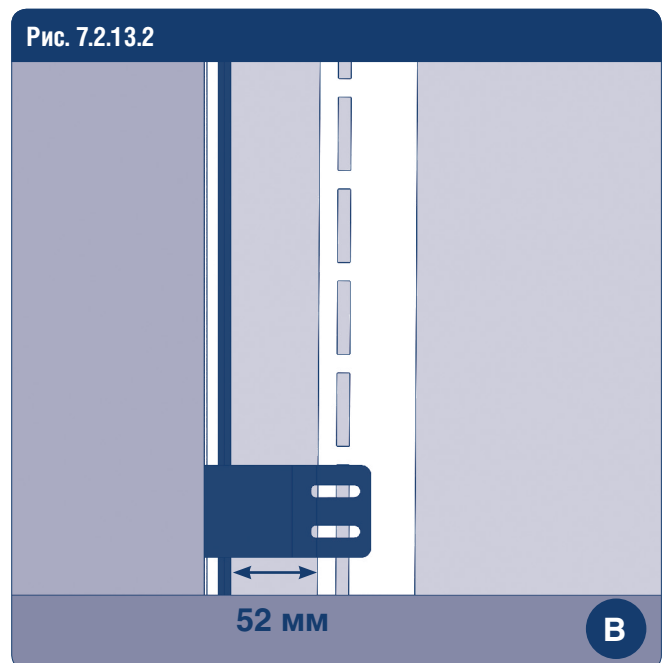
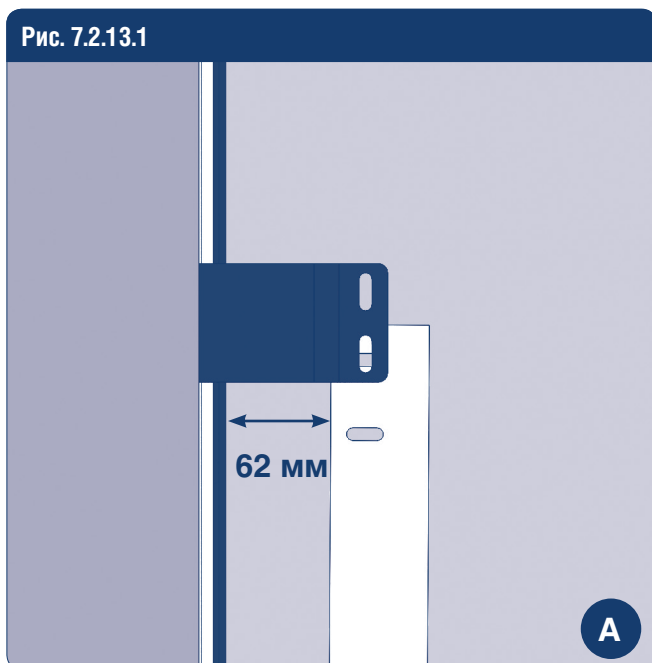
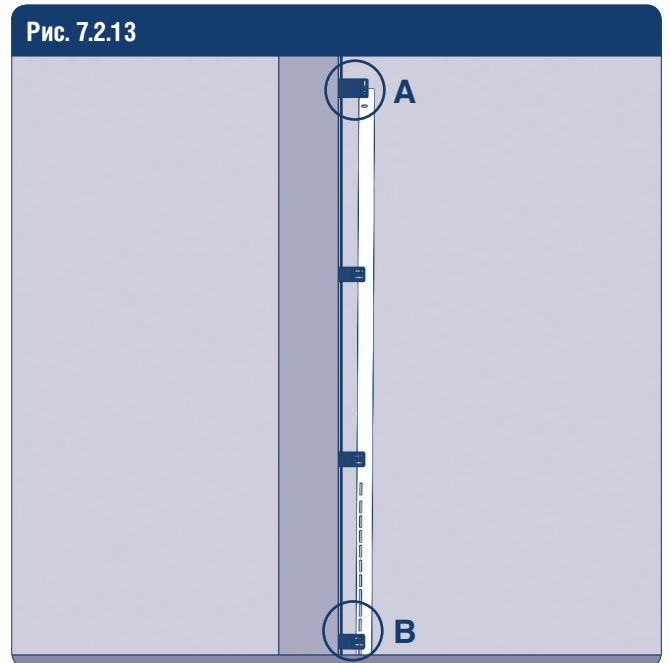
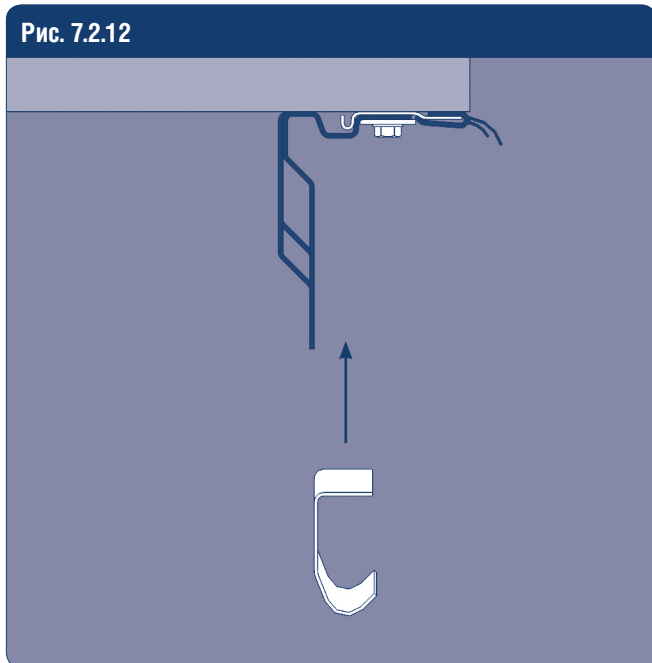
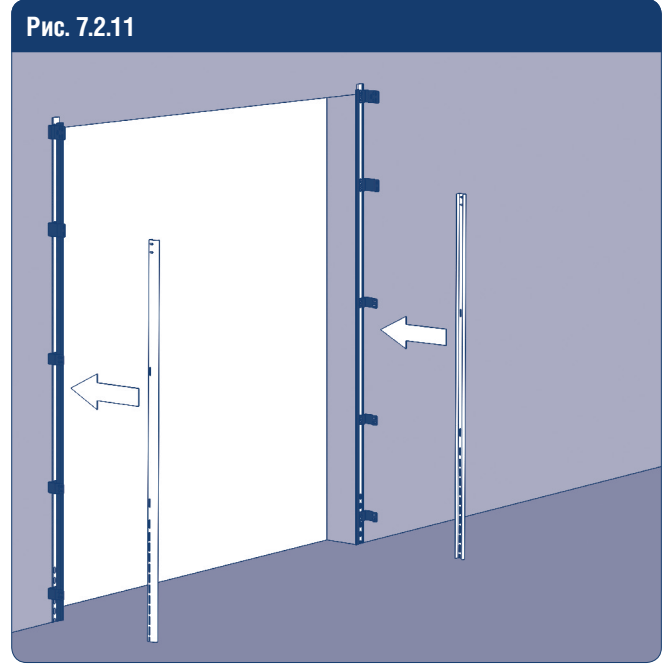
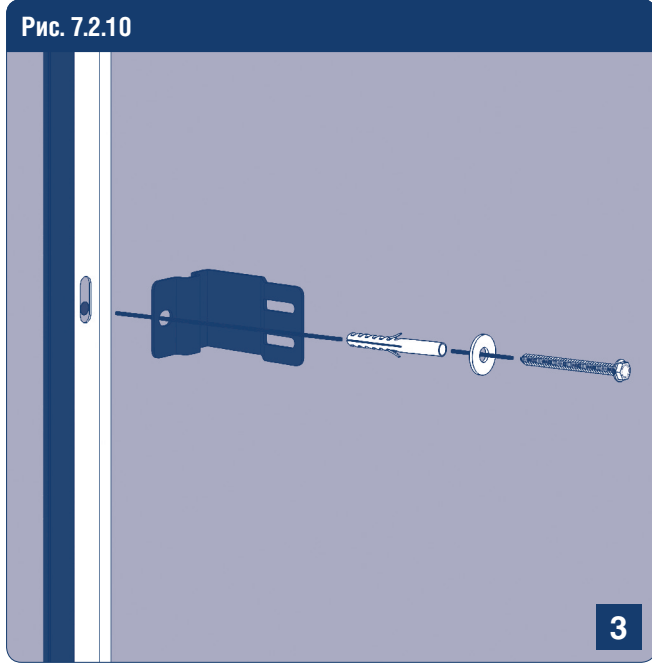


Рис. 7.2.14

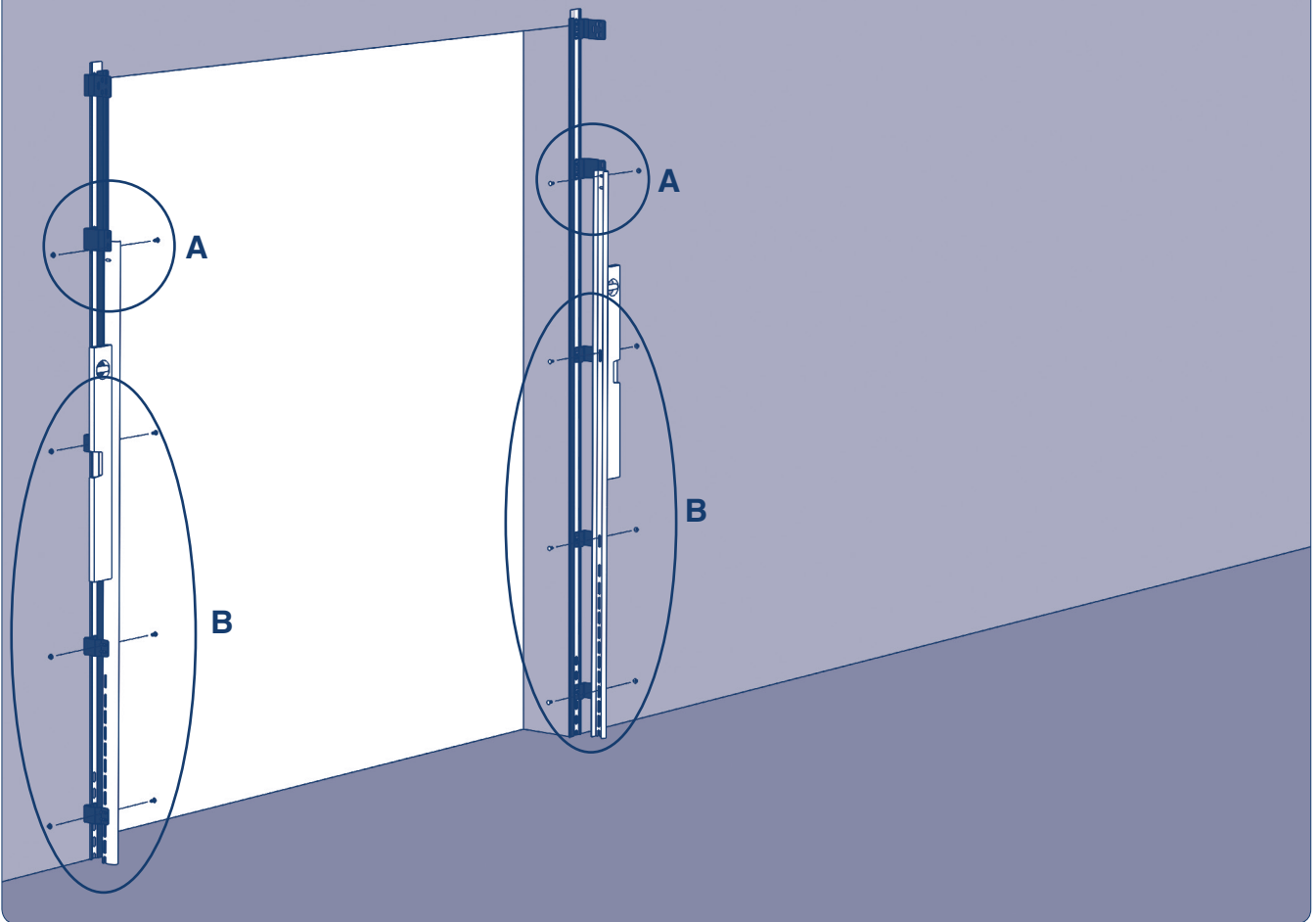


Рис. 7.2.14.1

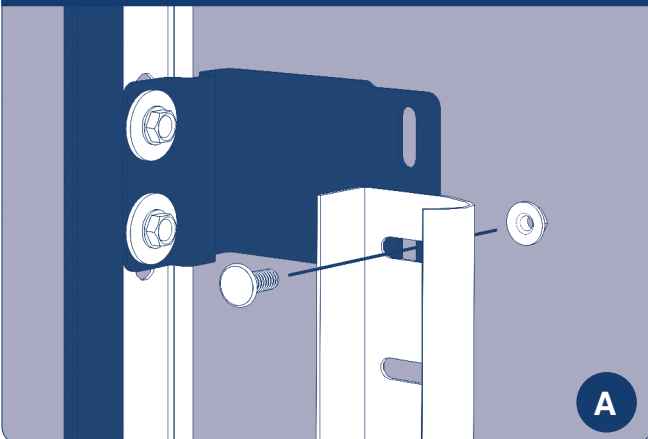


Рис. 7.2.14.2

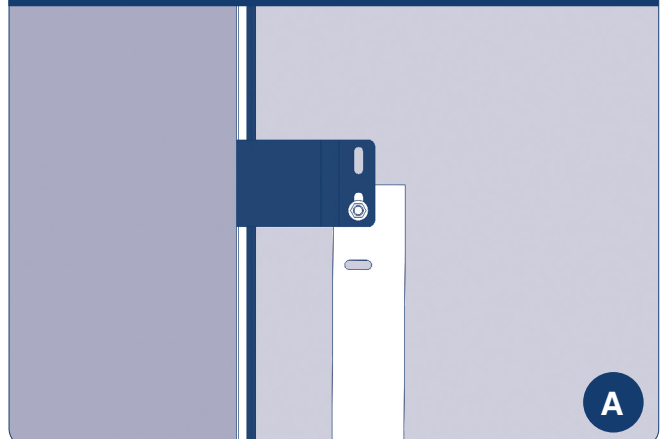


Рис. 7.2.14.3

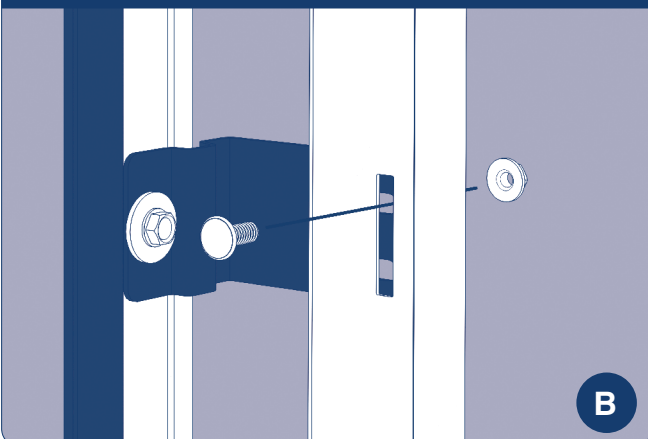
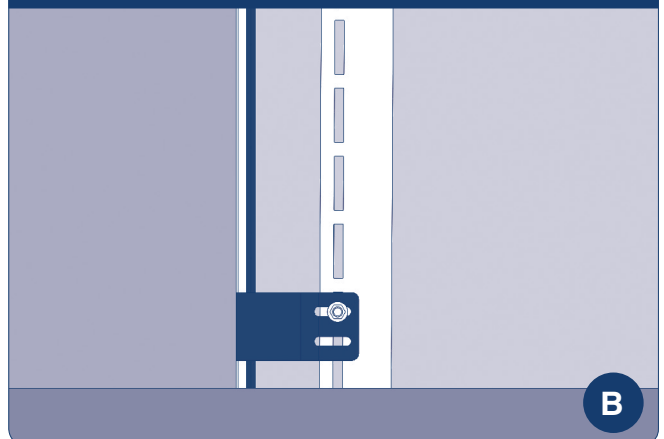


Рис. 7.2.14.4



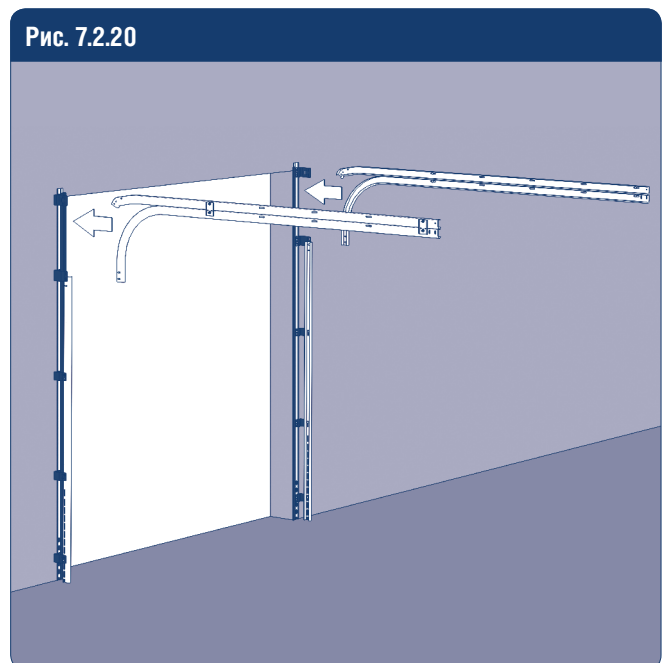
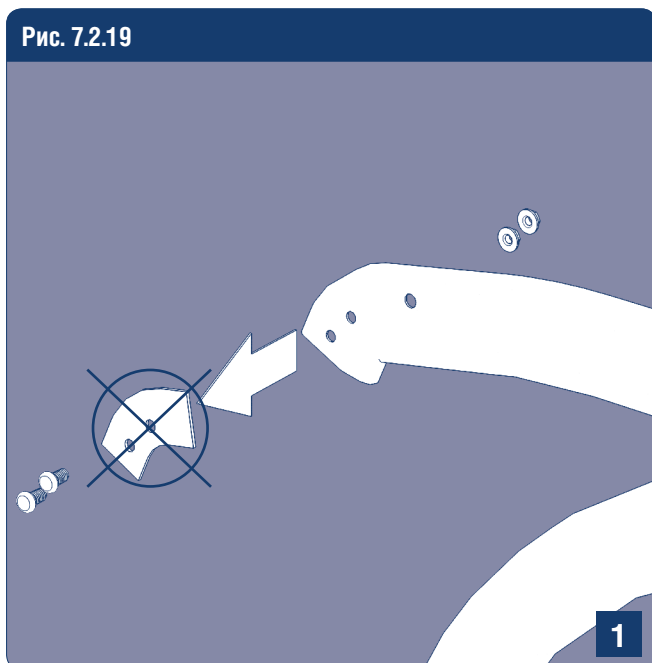
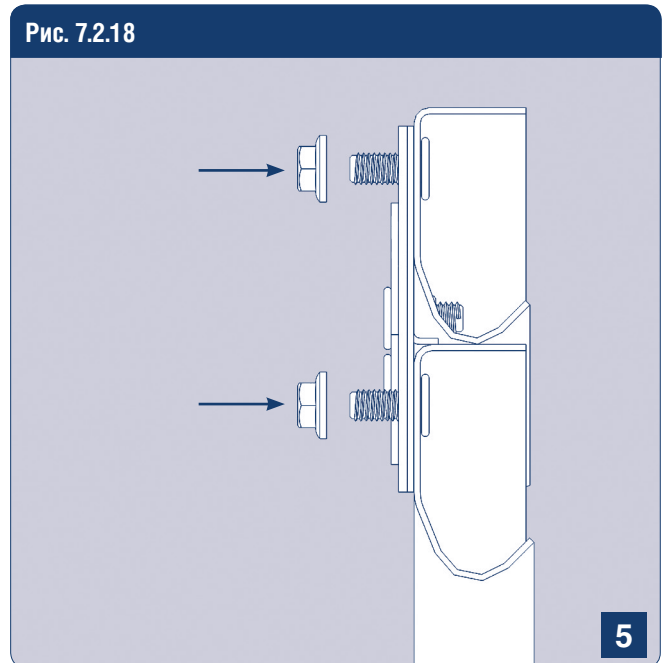
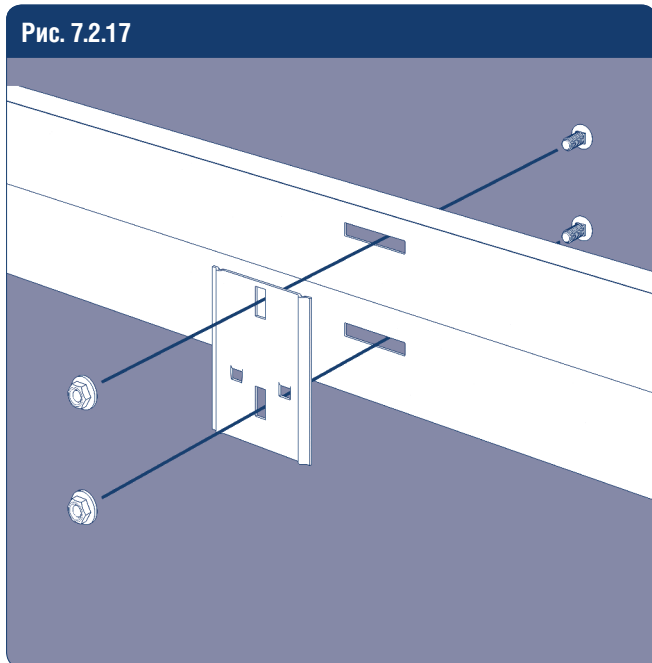
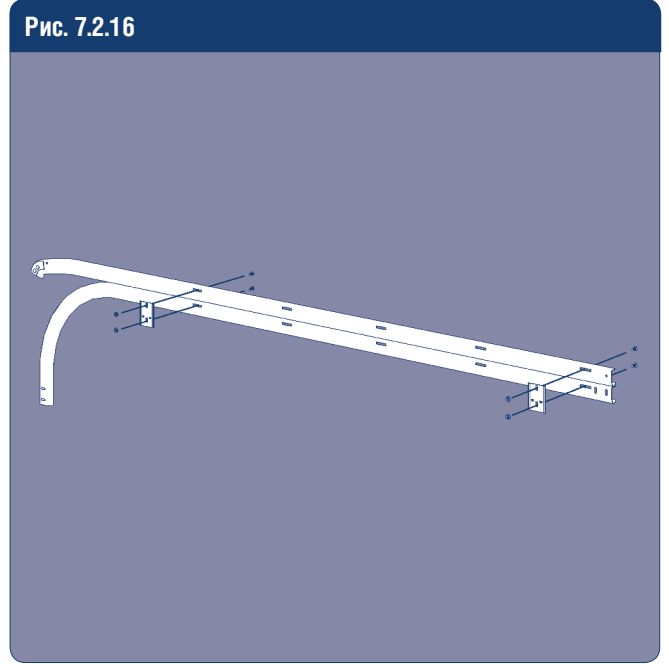
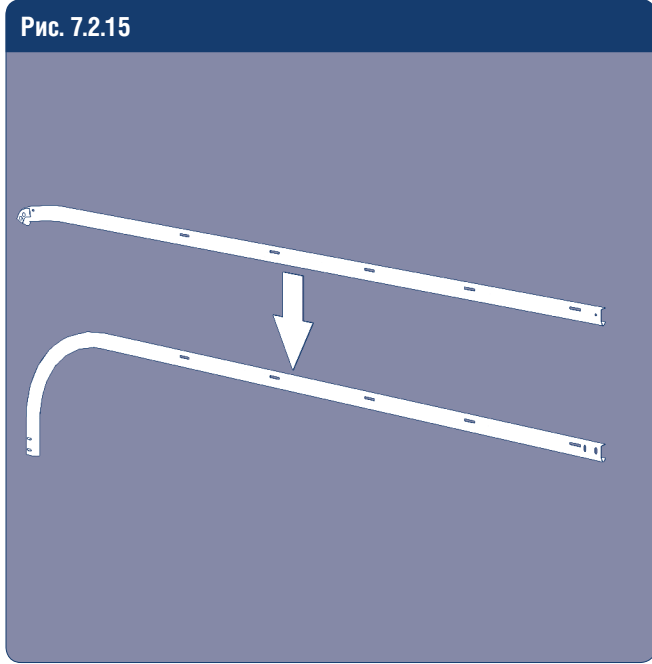


Рис. 7.2.21

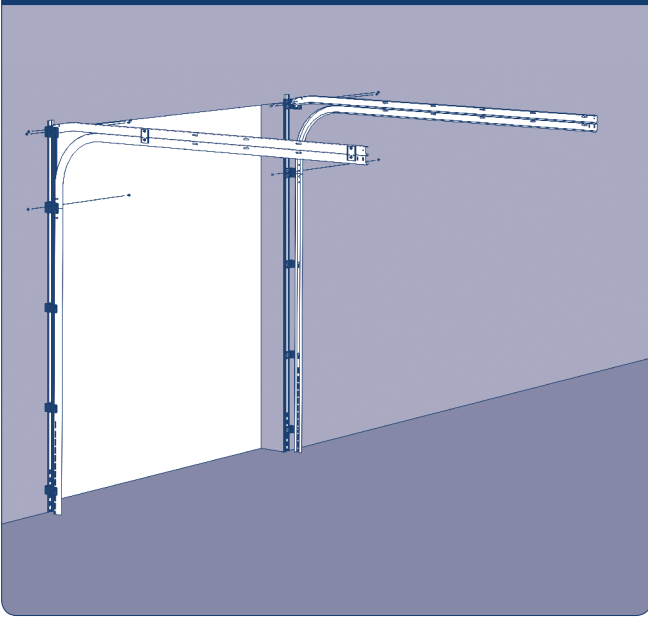


Рис. 7.2.22

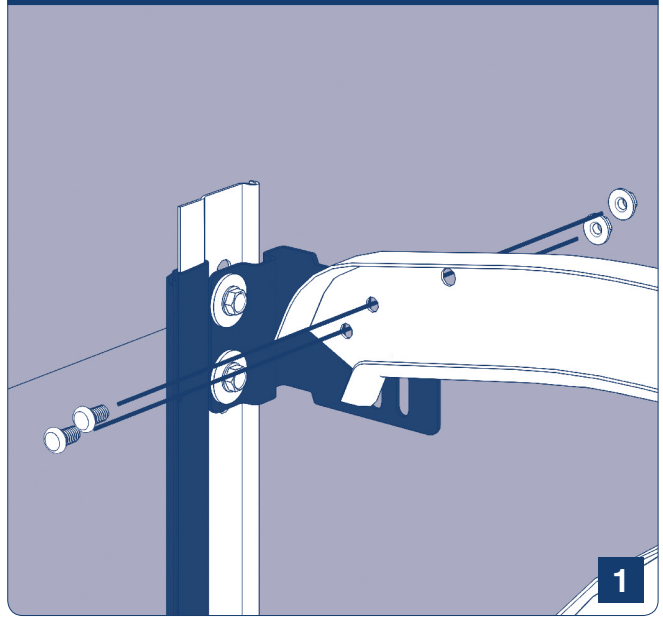


Рис. 7.2.23

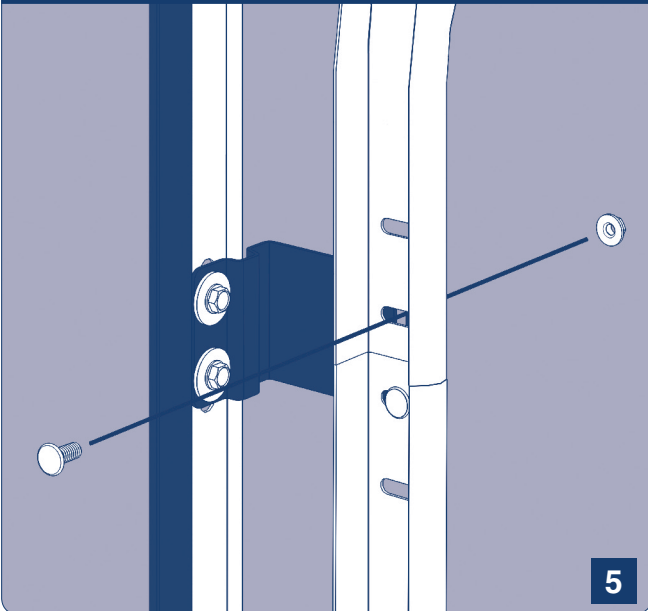


Рис. 7.2.24

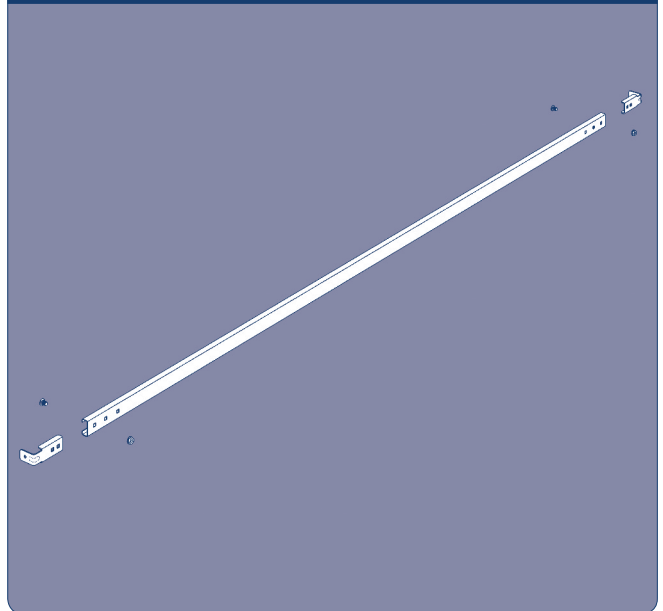


Рис. 7.2.25

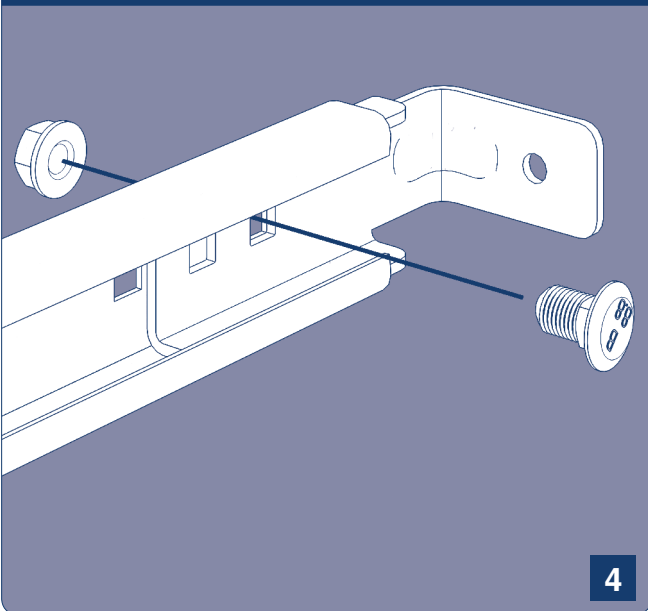


Рис. 7.2.26

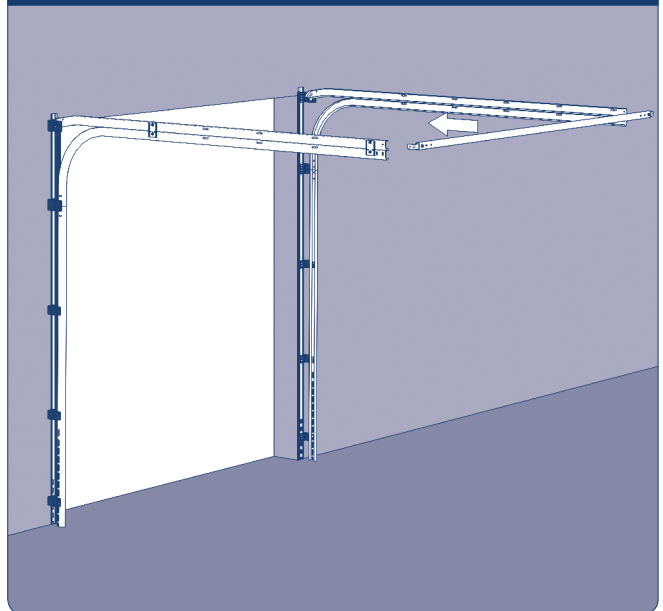


Рис. 7.2.27

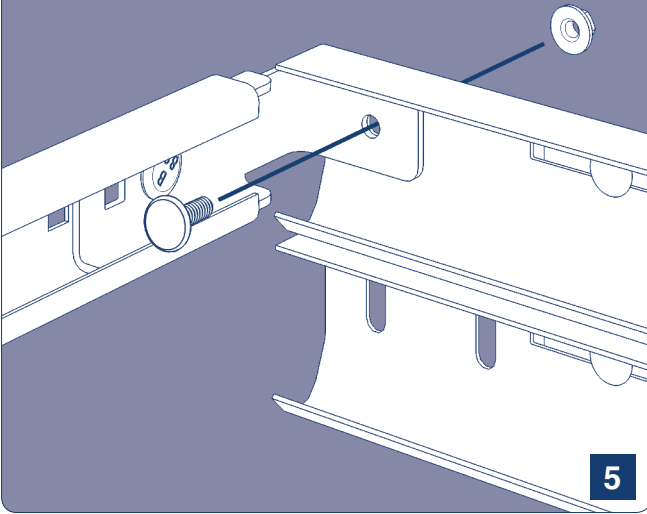


Рис. 7.2.28

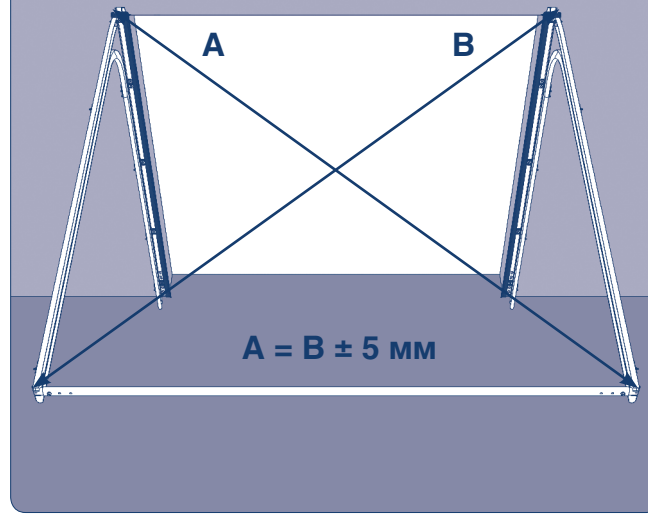


Рис. 7.2.29

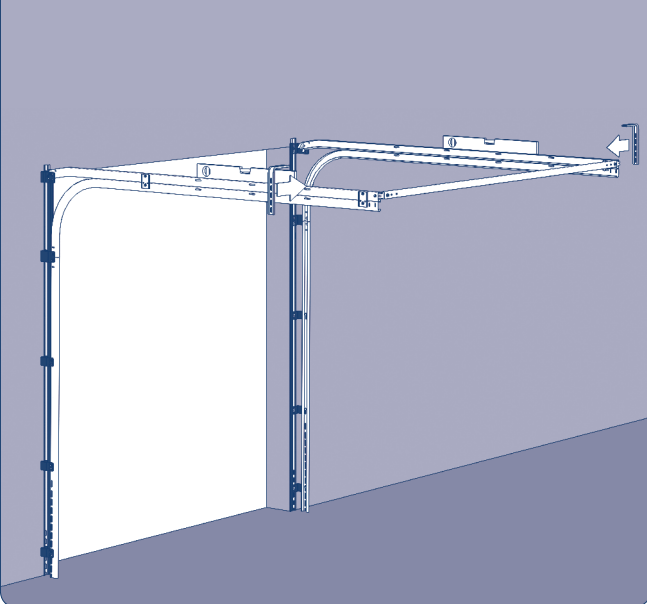


Рис. 7.2.30

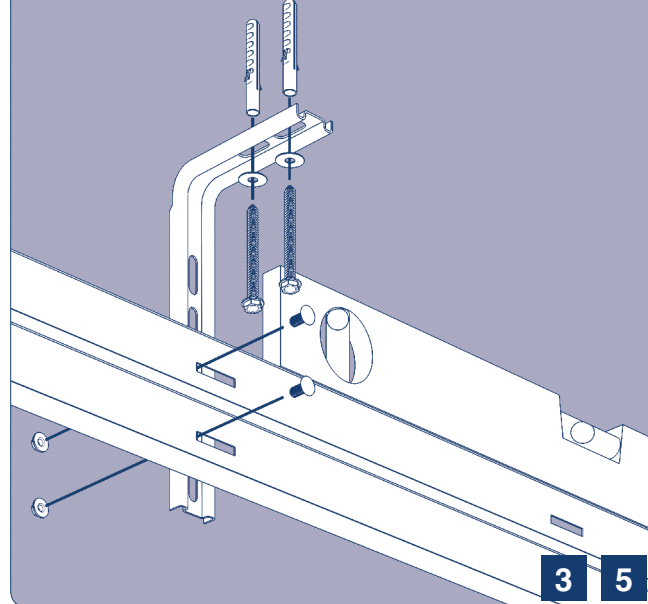


Рис. 7.2.31

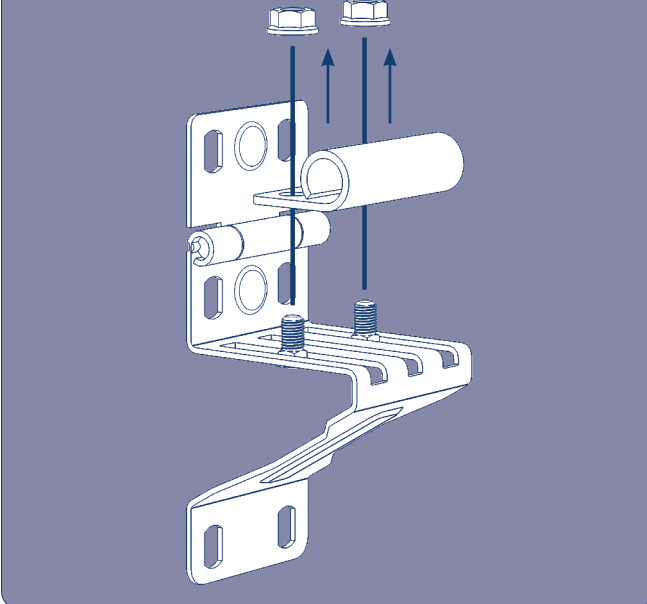


Рис. 7.2.32

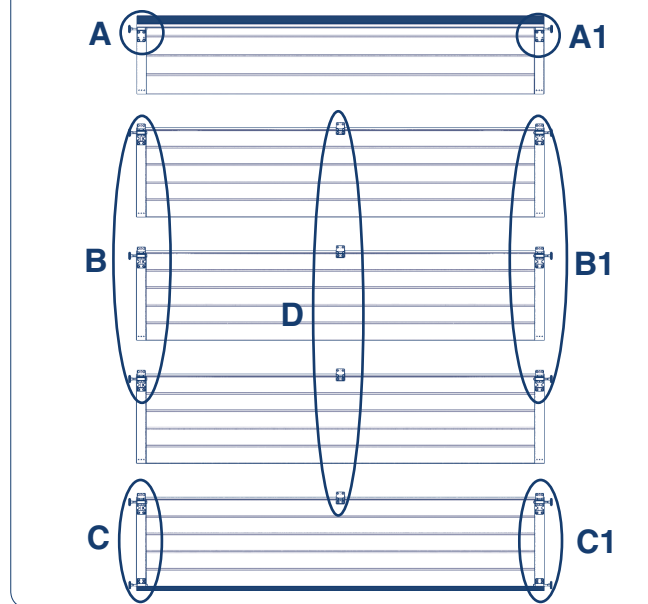


Рис. 7.2.32.1

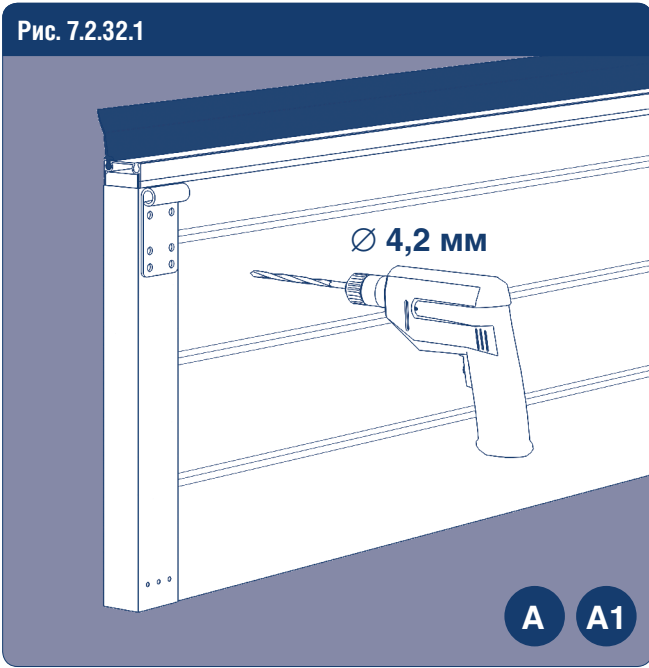


Рис. 7.2.32.2

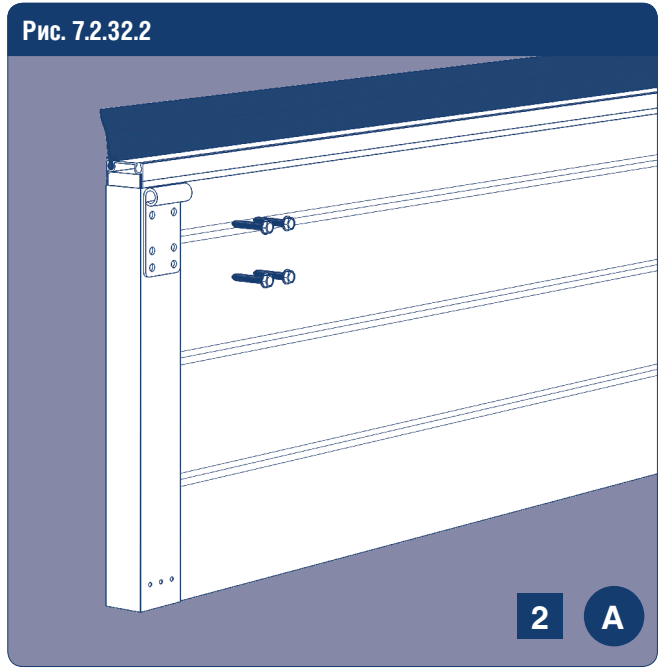


Рис. 7.2.32.3

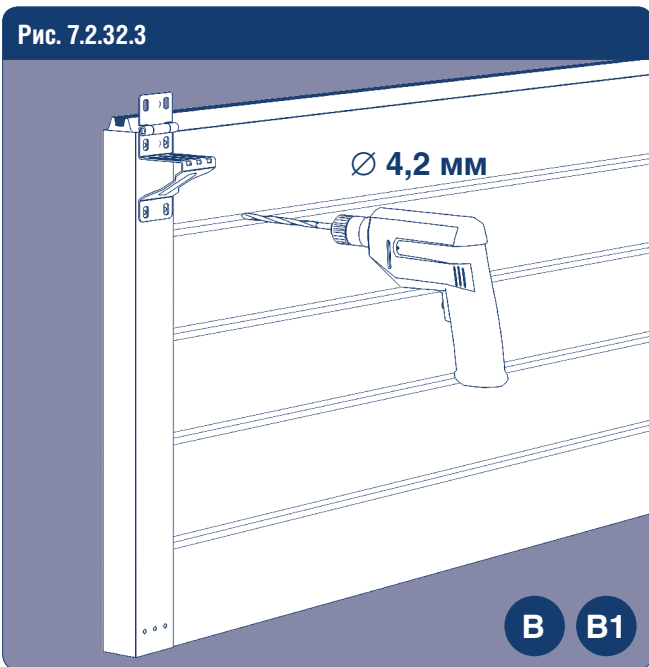


Рис. 7.2.32.4

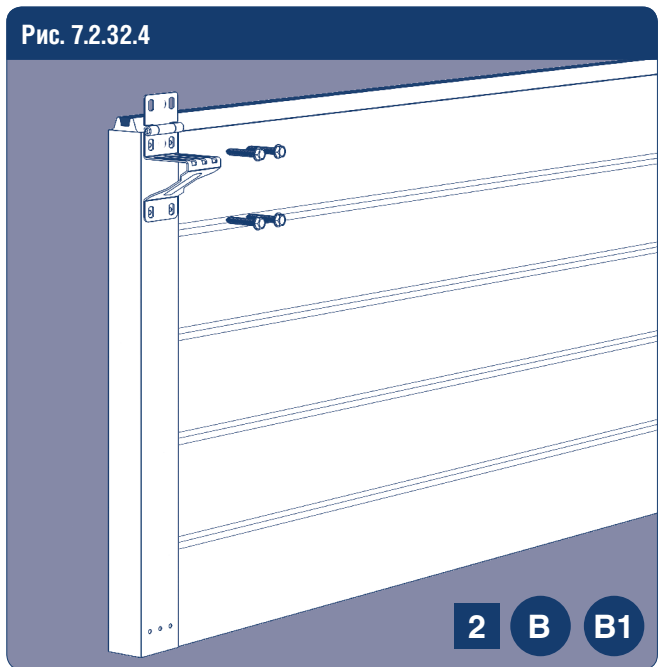


Рис. 7.2.32.5

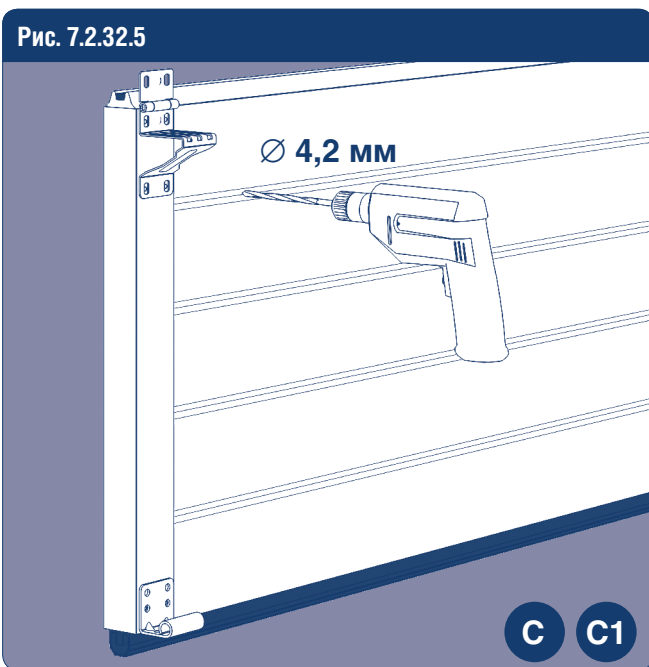


Рис. 7.2.32.6

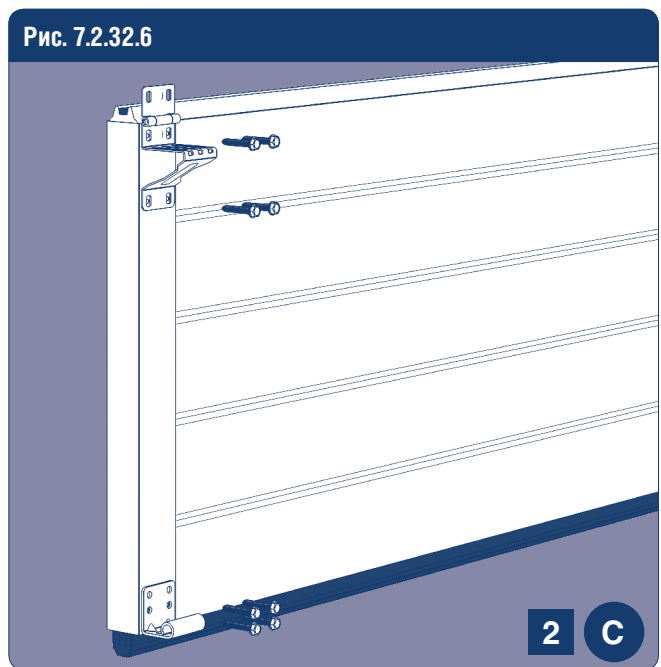


Рис. 7.2.32.6.1

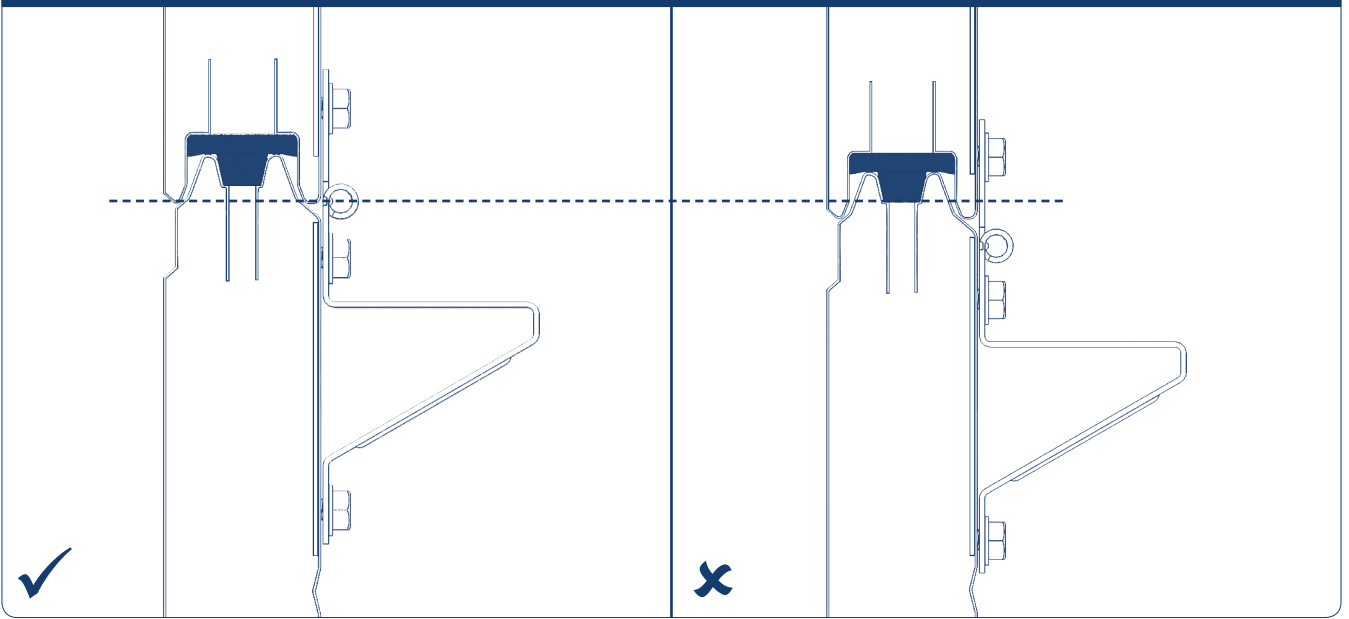


Рис. 7.2.32.7

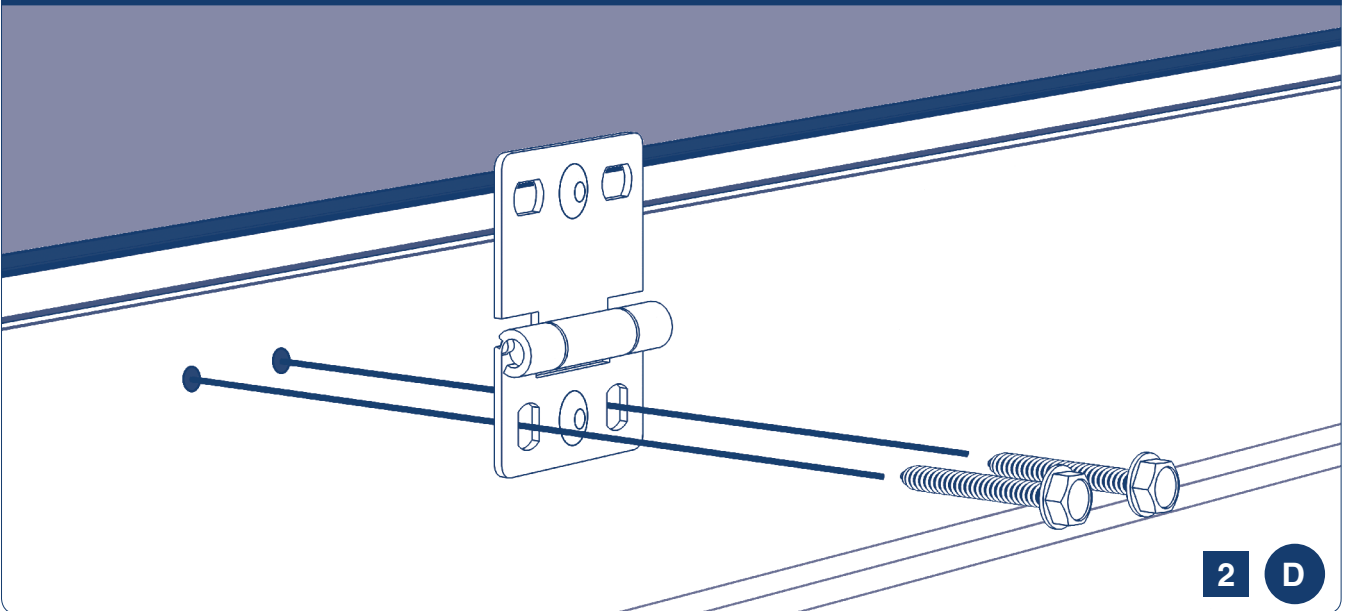
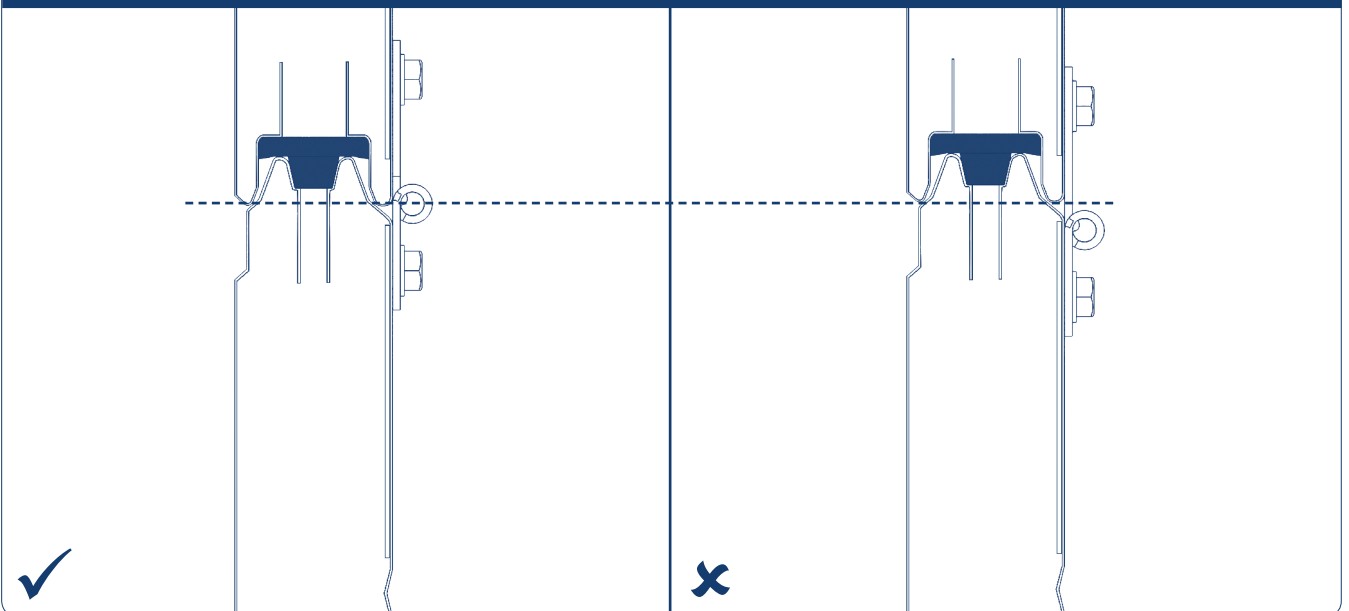
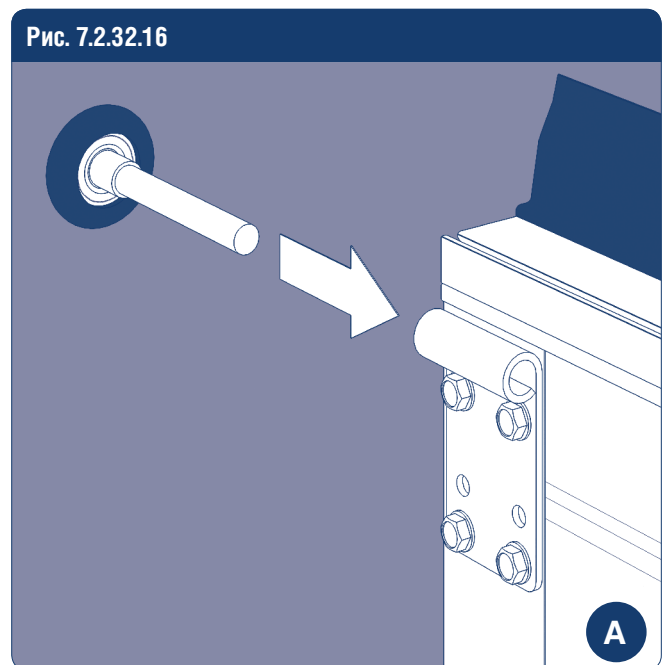
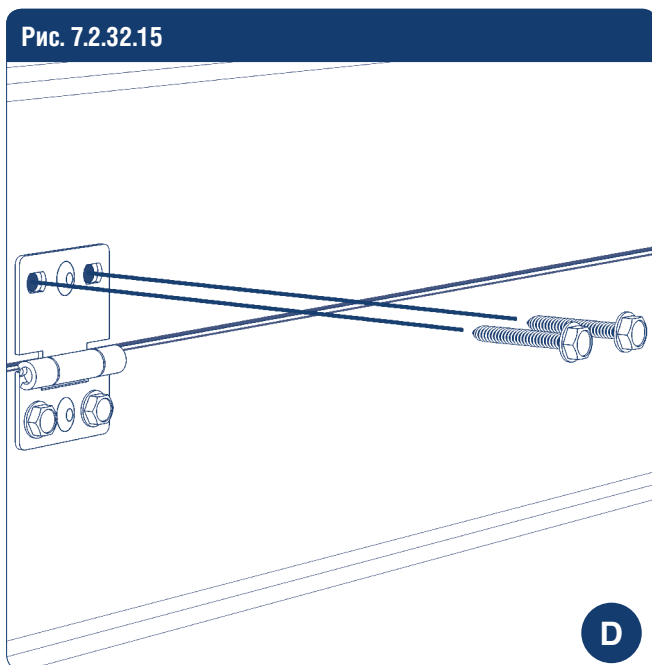
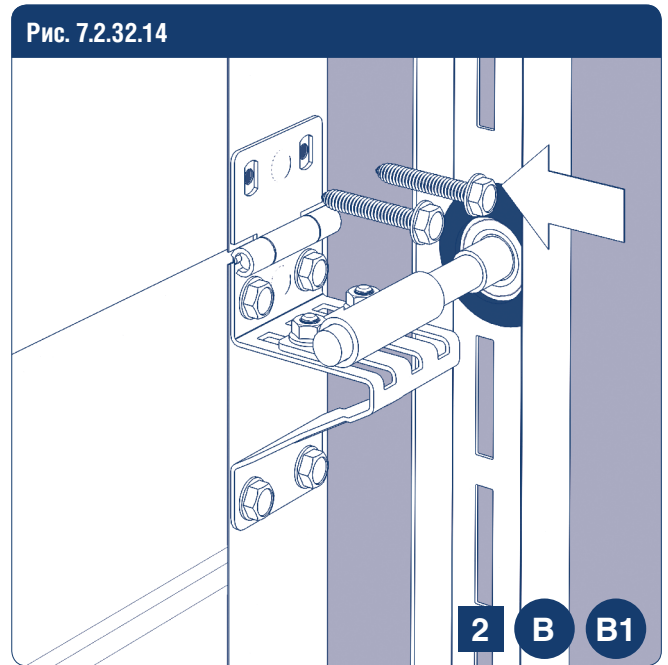
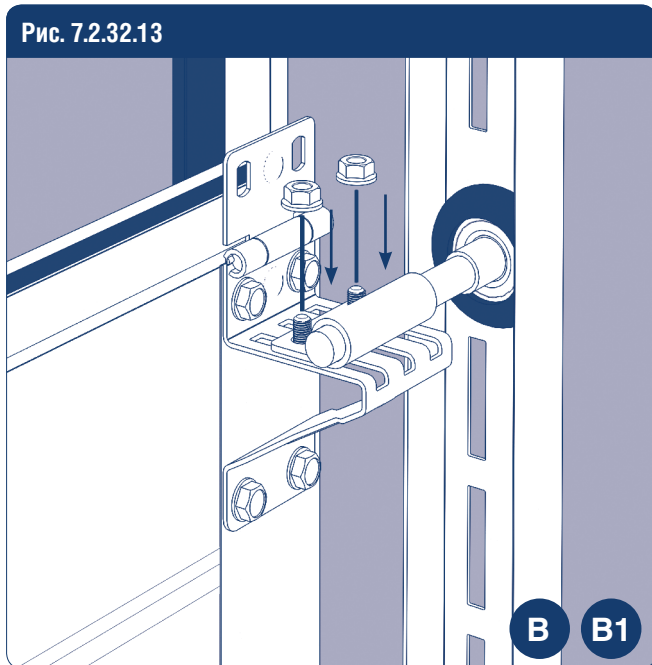
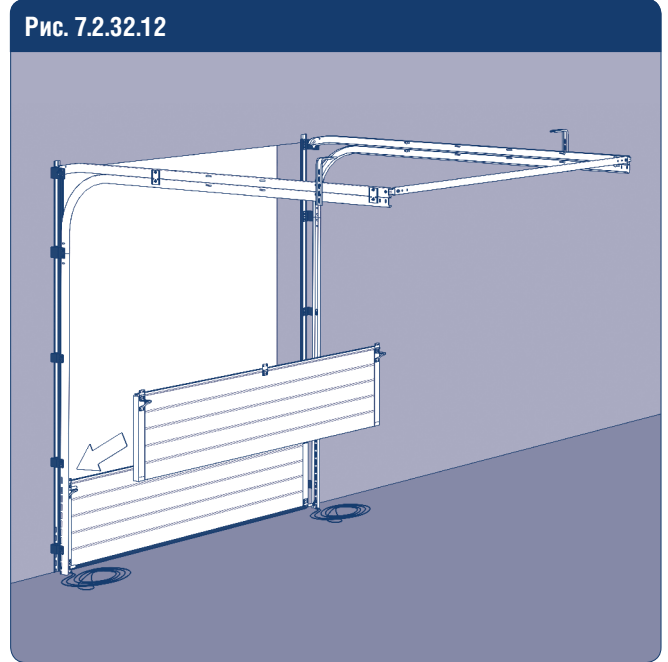
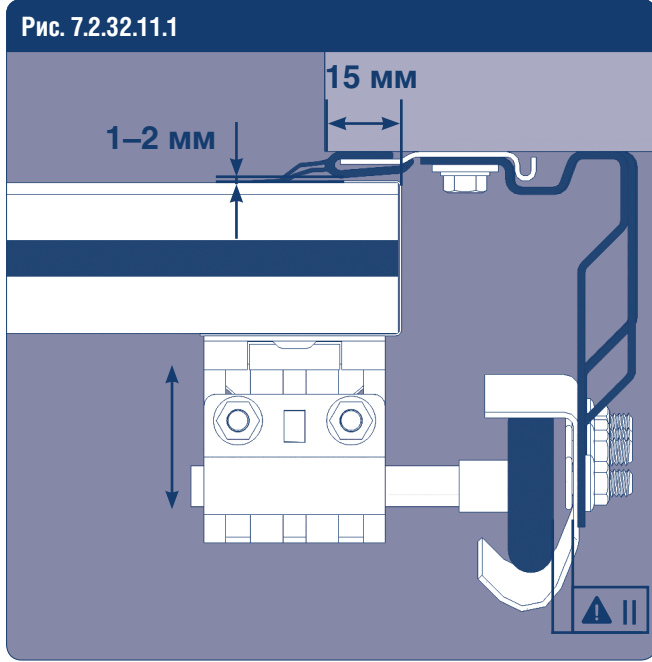


Рис. 7.2.32.7.1





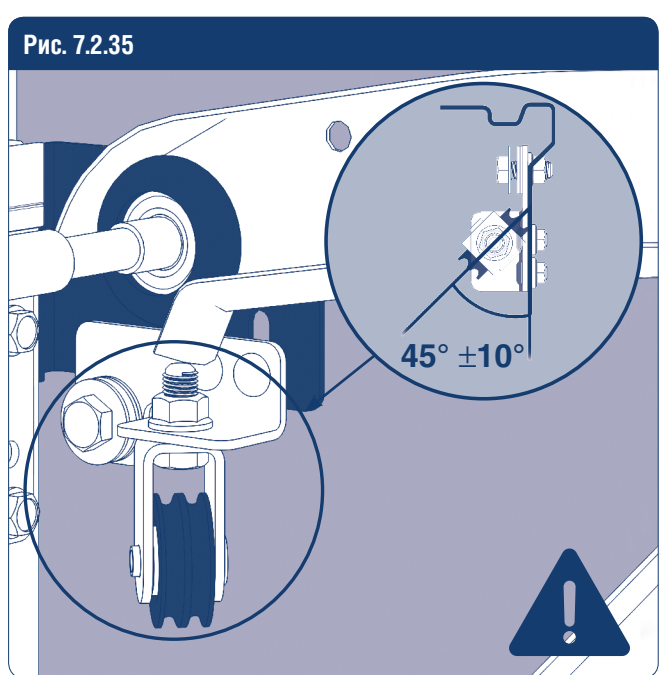
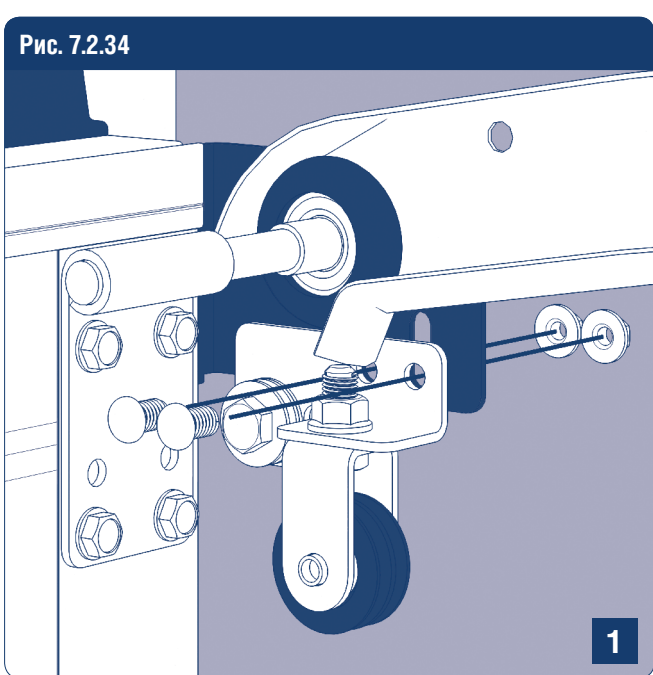
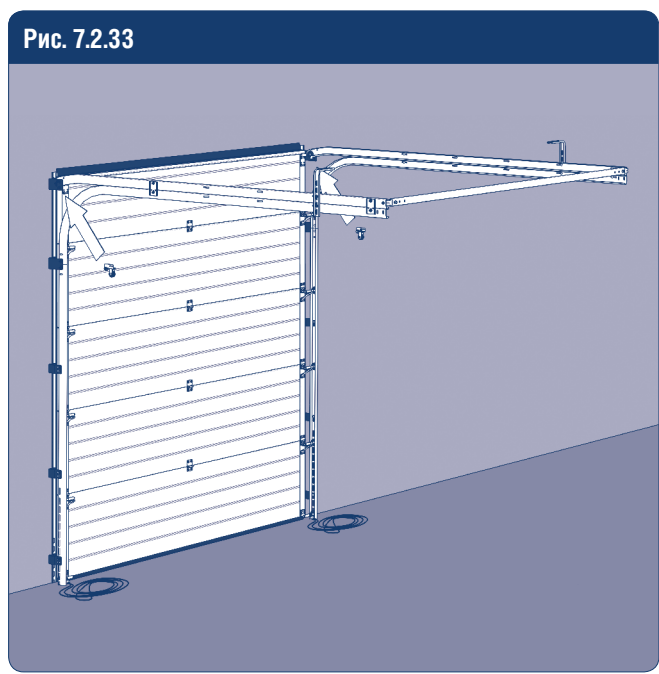
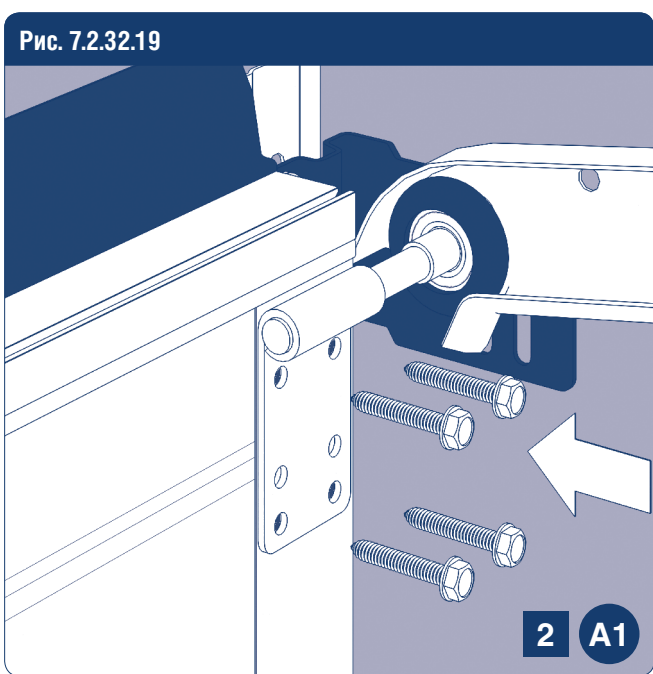
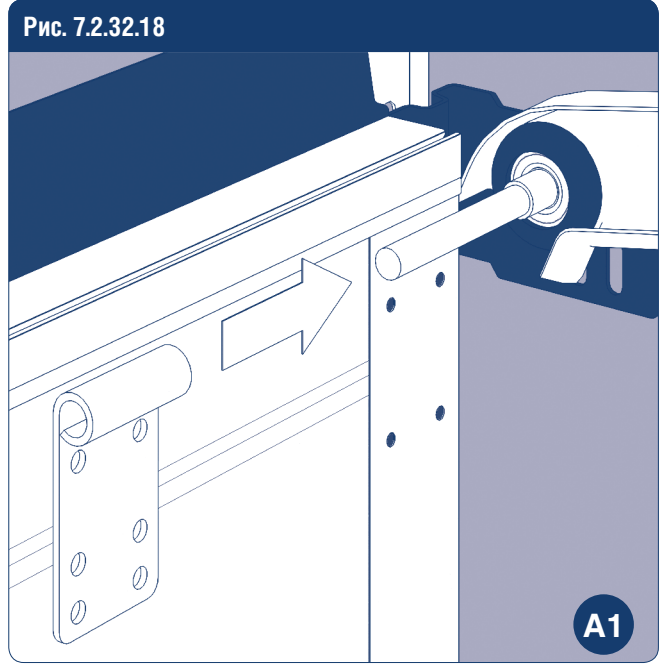
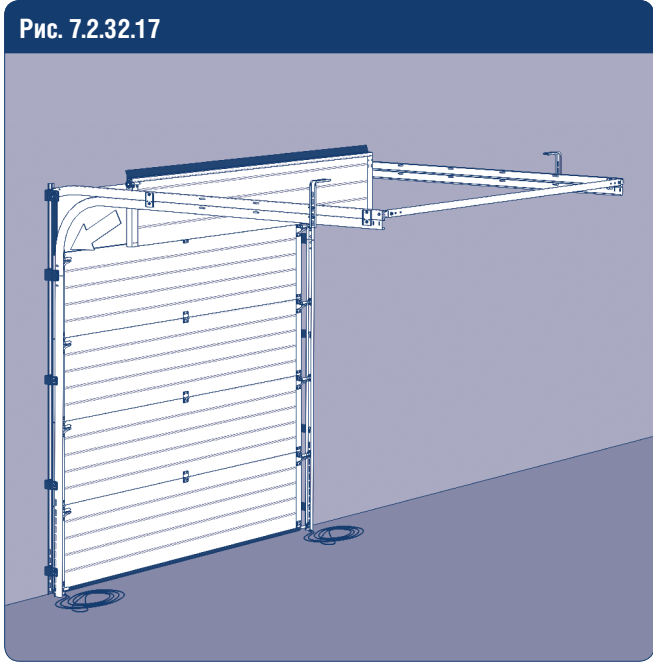


Рис. 7.2.36

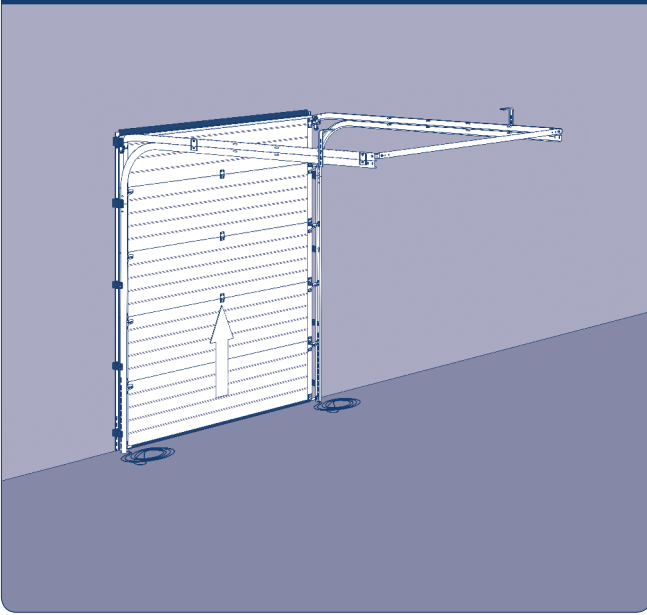


Рис. 7.2.37

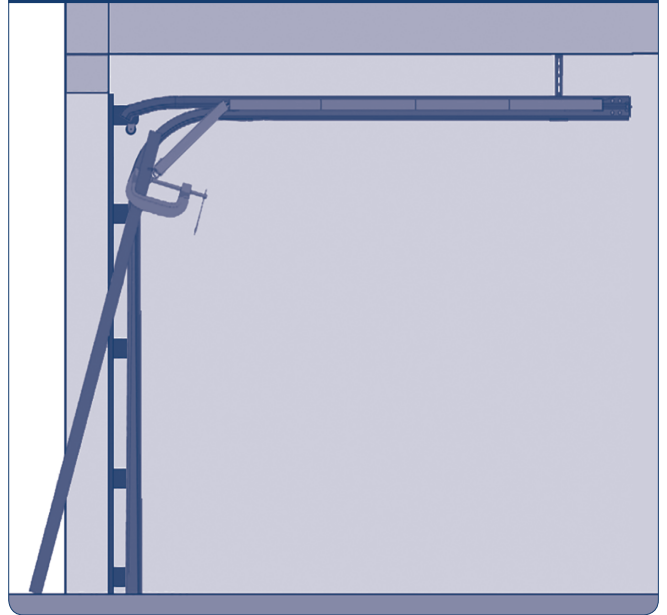


Рис. 7.2.38

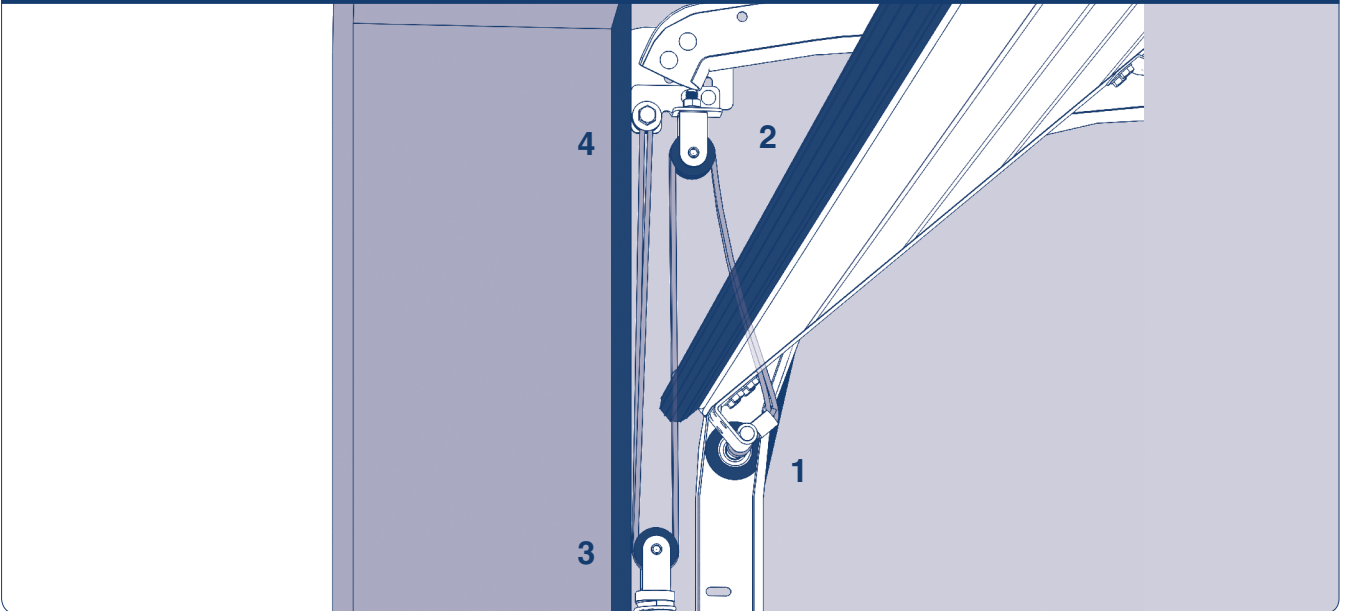


Рис. 7.2.38.1

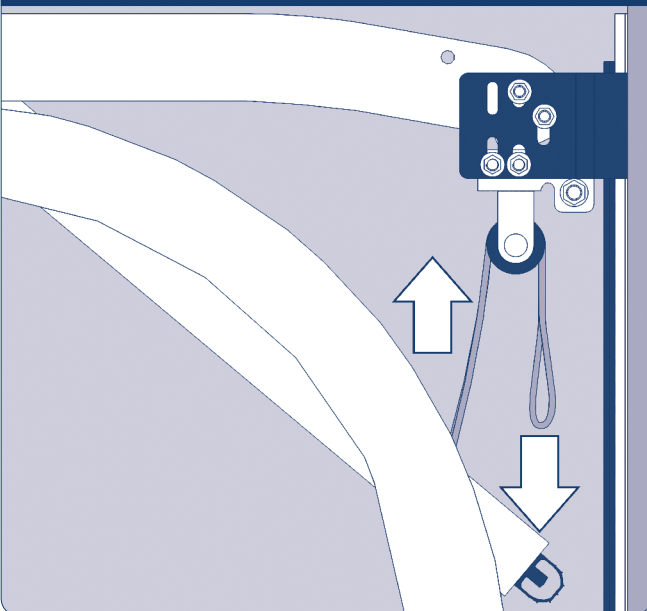


Рис. 7.2.38.2

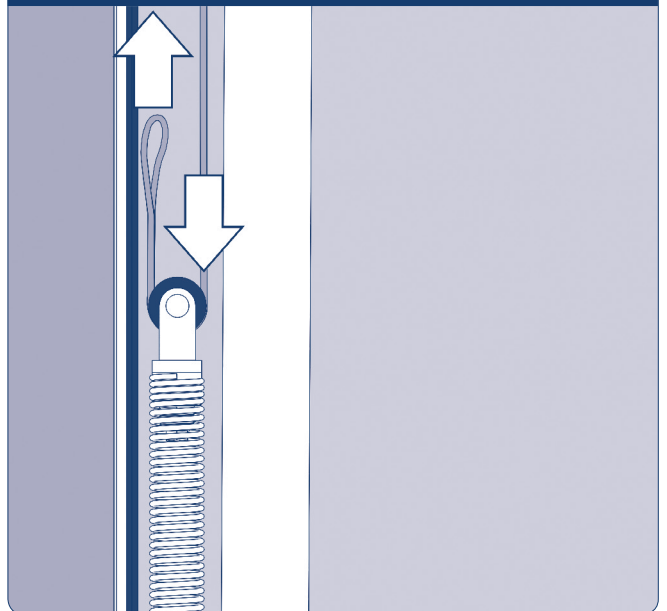


Рис. 7.2.38.3

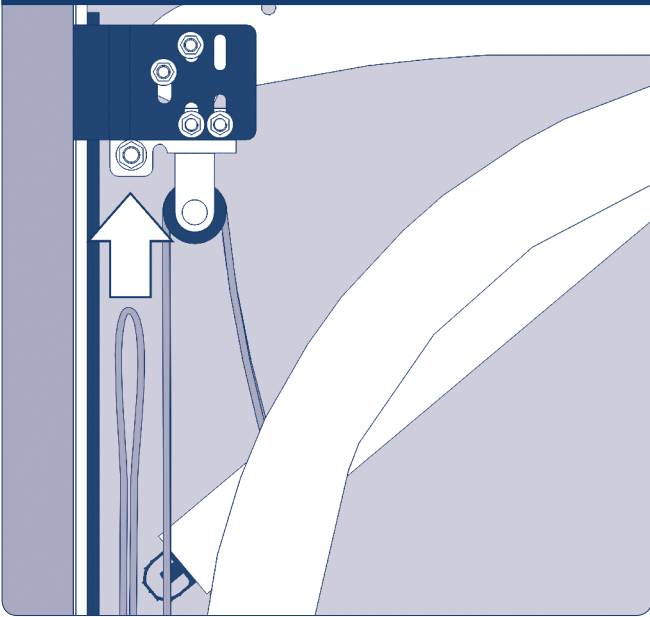


Рис. 7.2.38.4

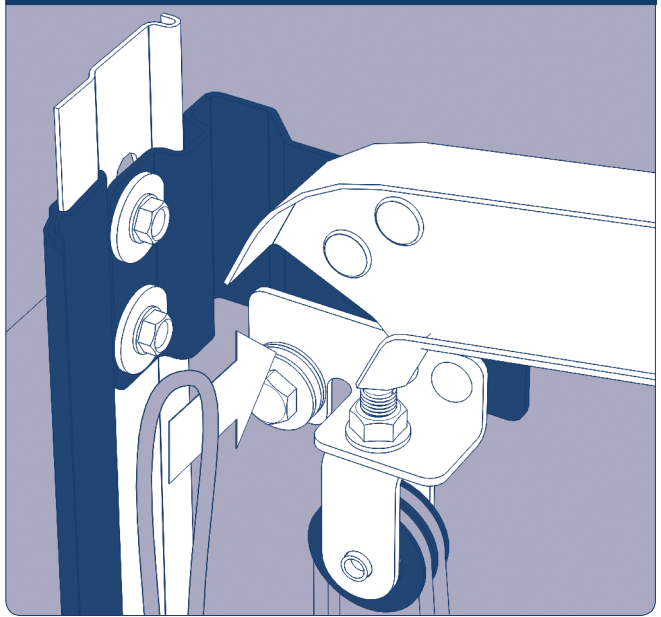


Рис. 7.2.39

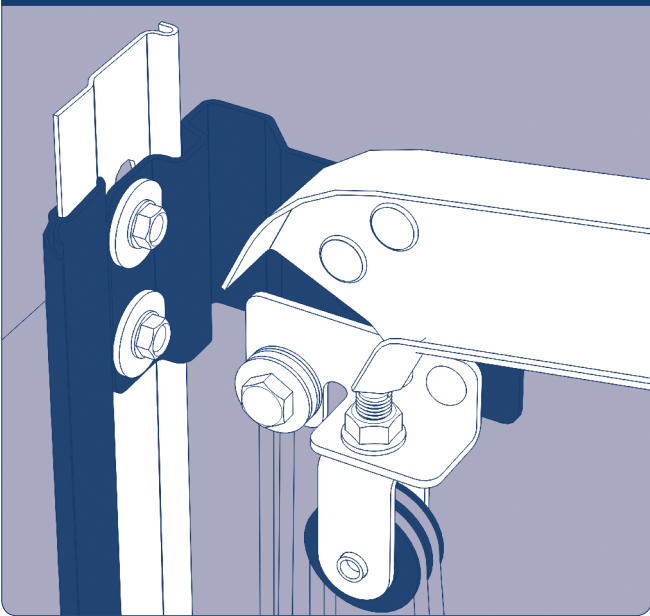


Рис. 7.2.40

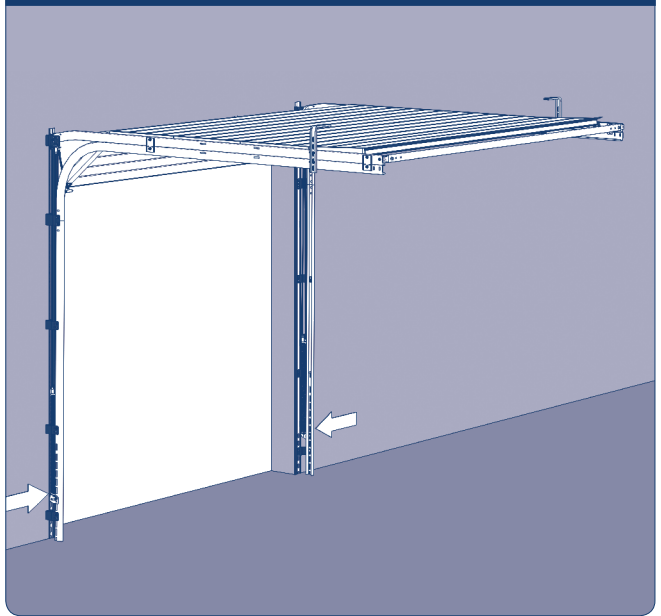


Рис. 7.2.41

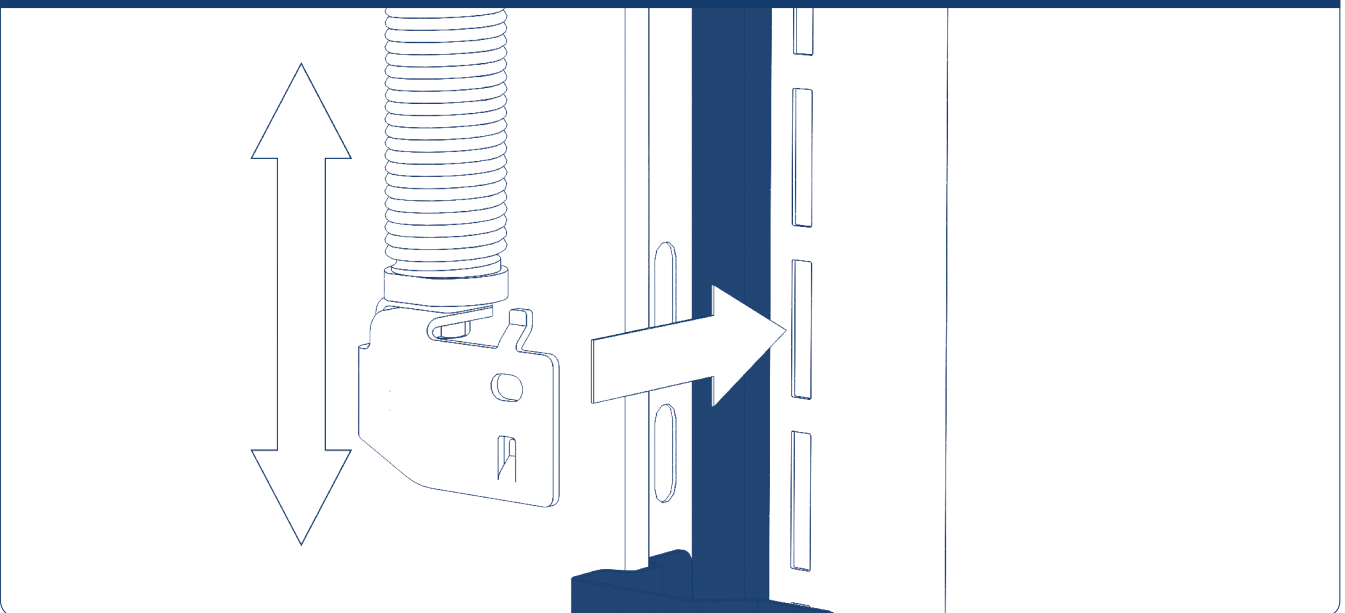


Рис. 7.2.41.1

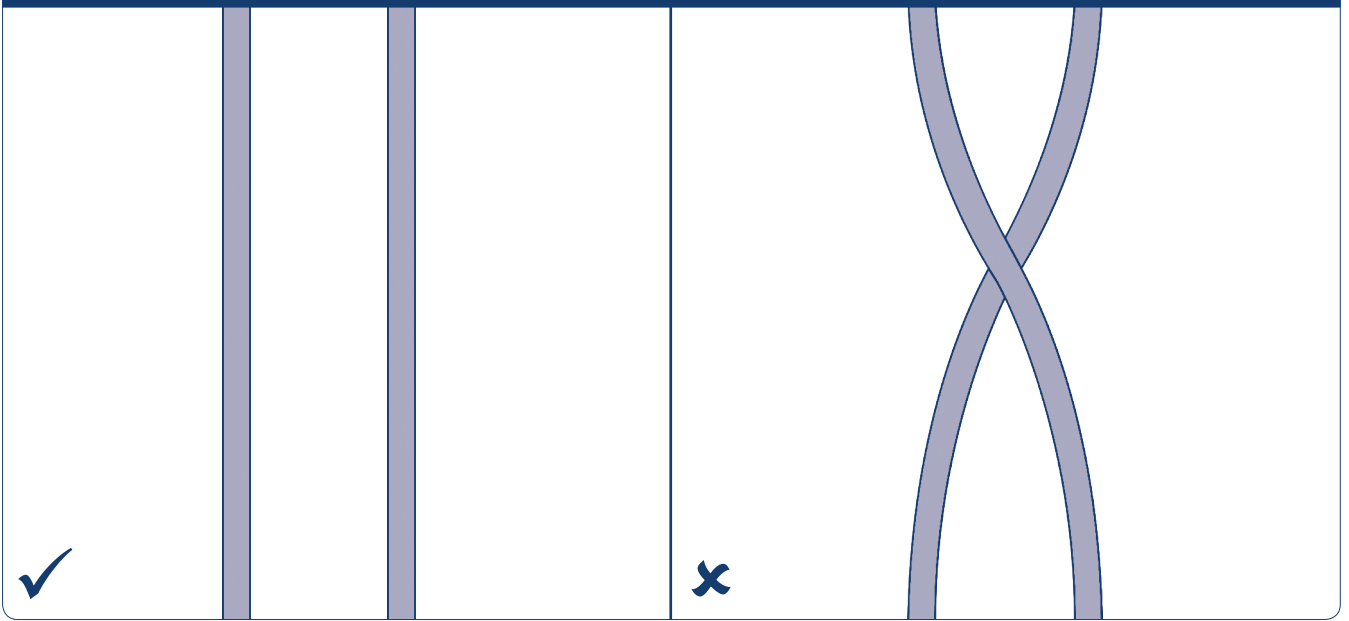


Рис. 7.2.42

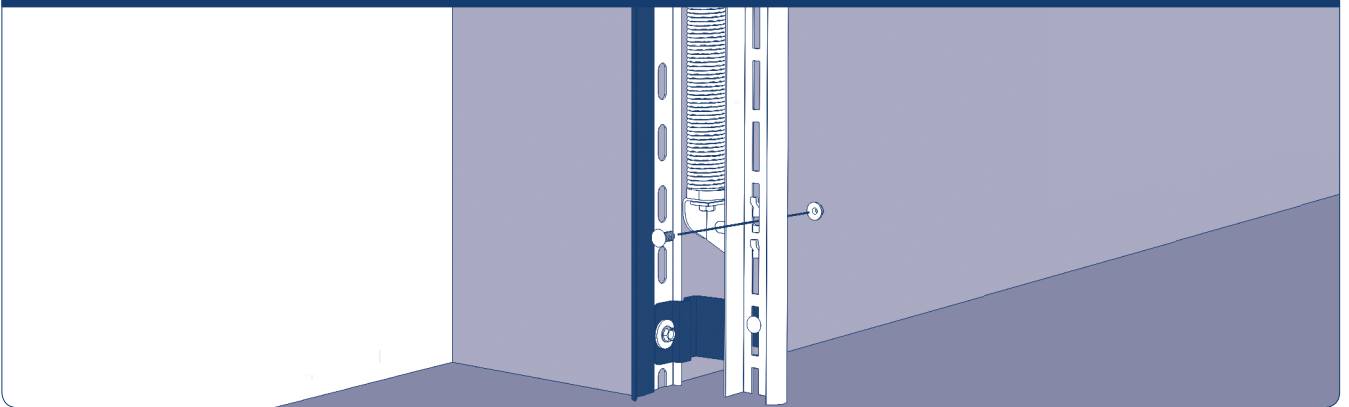


Рис. 7.2.42.1

№	Артикул	Наименование	Ед. изм.	Кол-во в ед. изм.	Длина раскроя, мм	Ширина куска	Примечание
3	YPR6LUX-sb	Пружина растяжения оцинкованная в сборе для ворот RSD01LUX (d=3,5 мм; L=800 мм)	пара	1			положение натяжителя пружины = 1,5

Рис. 7.2.43

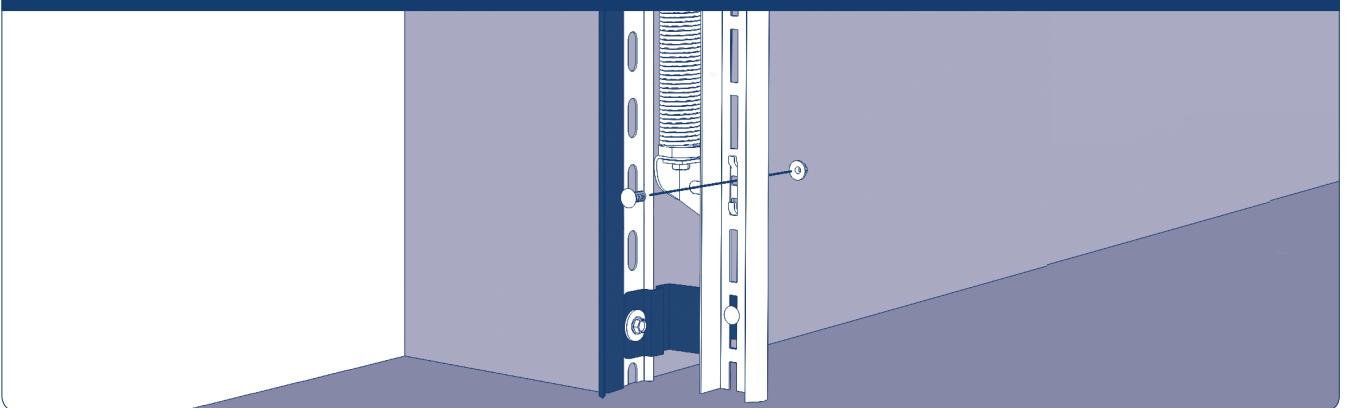


Рис. 7.2.43.1

№	Артикул	Наименование	Ед. изм.	Кол-во в ед. изм.	Длина раскроя, мм	Ширина куска	Примечание
3	YPR6LUX-sb	Пружина растяжения оцинкованная в сборе для ворот RSD01LUX (d=3,5 мм; L=880 мм)	пара	1			положение натяжителя пружины = 2

Рис. 7.2.44

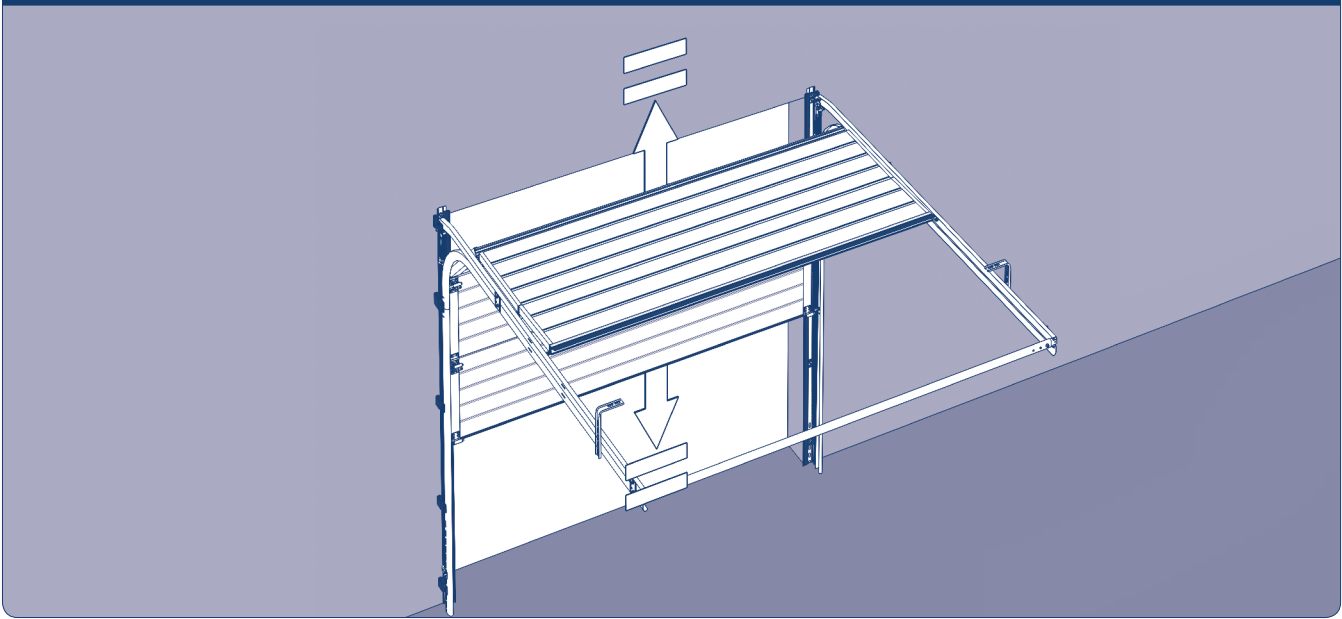


Рис. 7.2.45

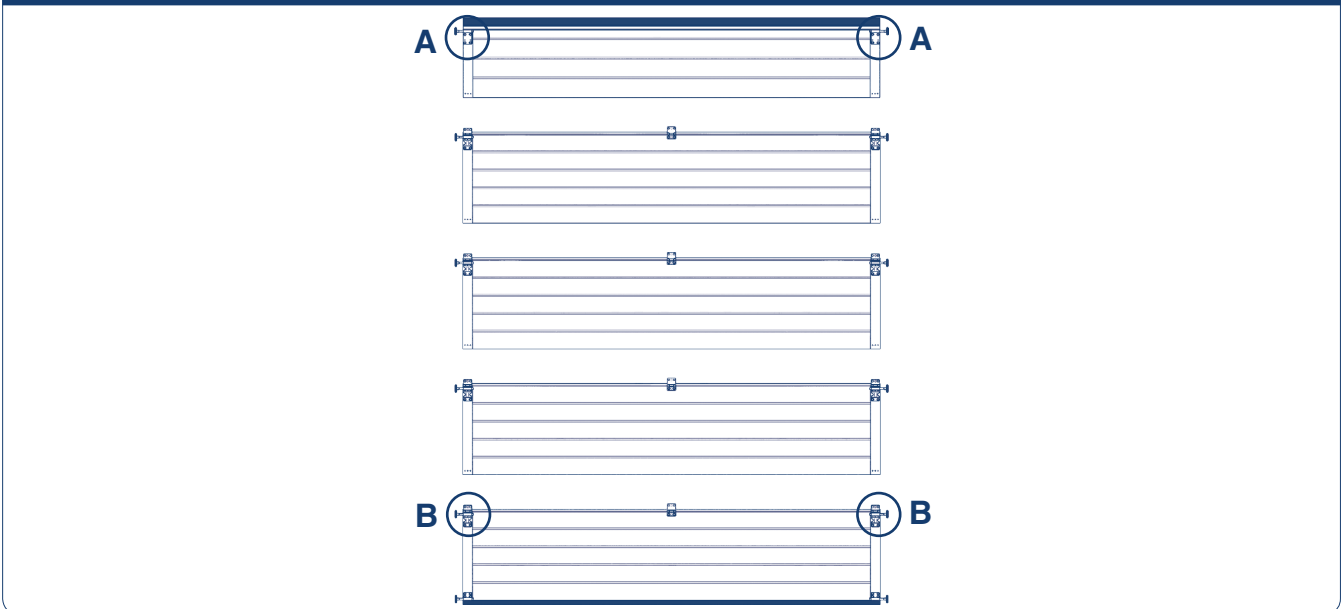


Рис. 7.2.45.1

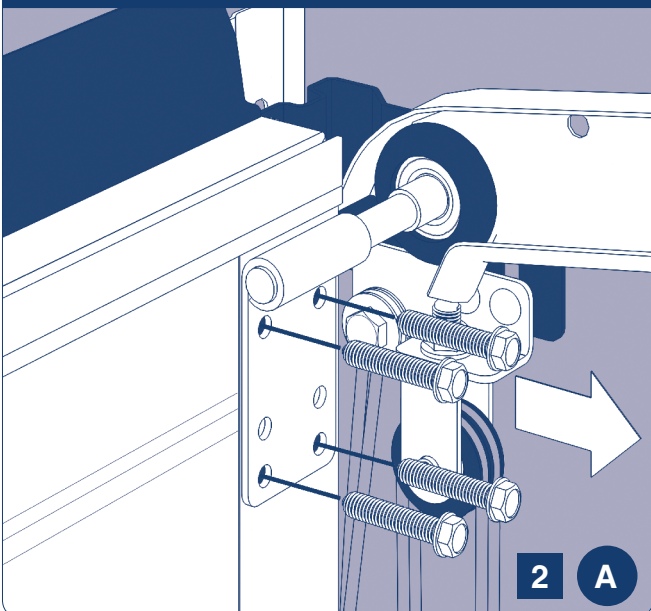
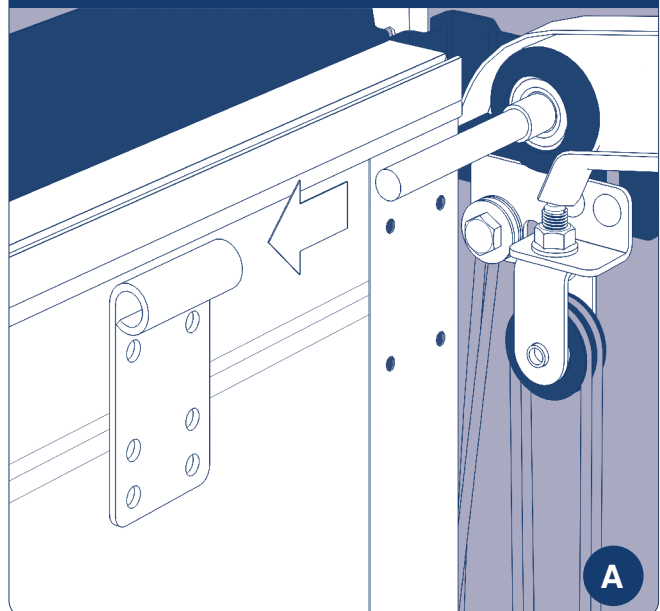


Рис. 7.2.45.2



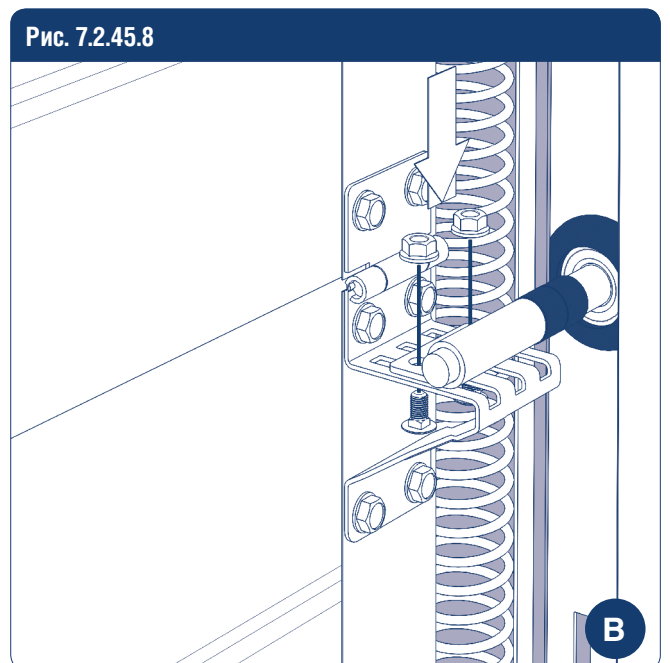
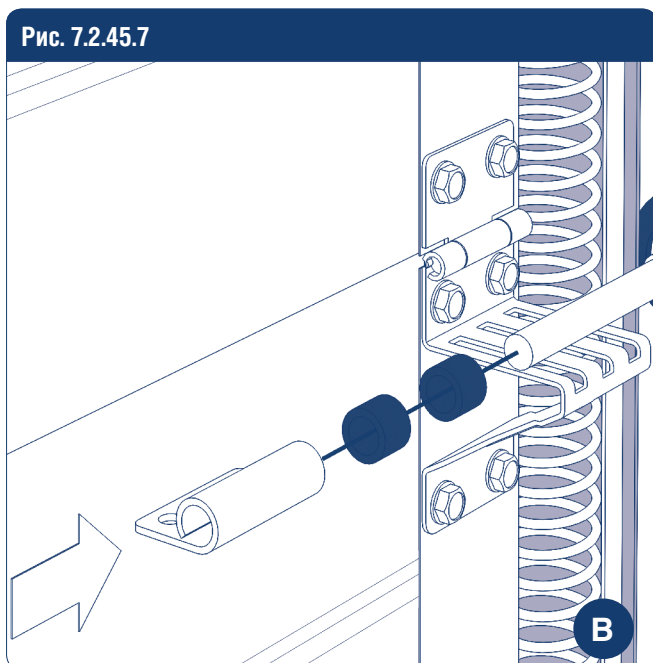
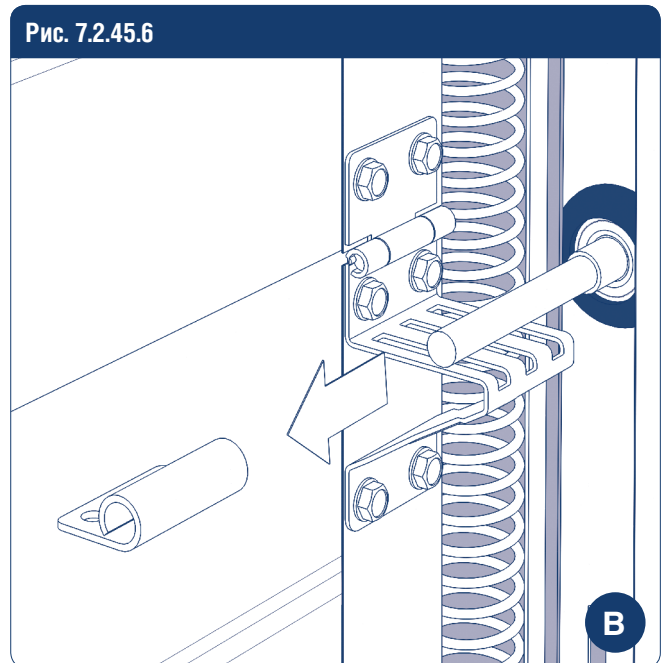
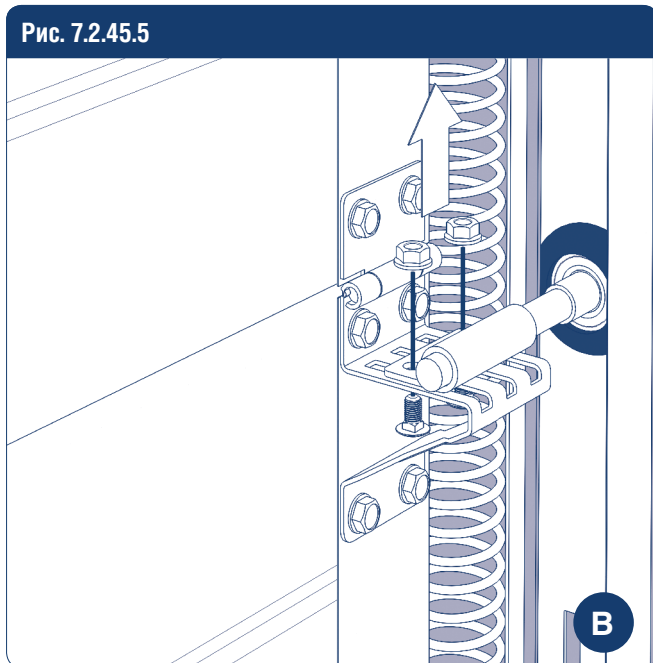
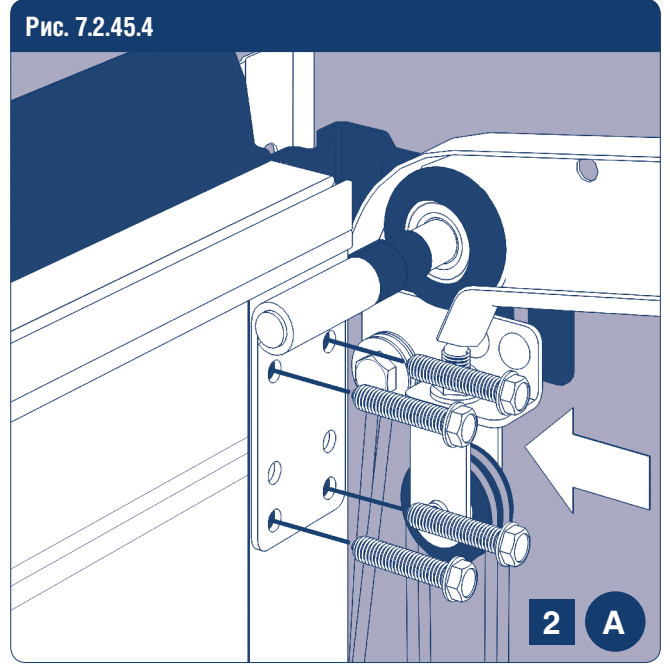
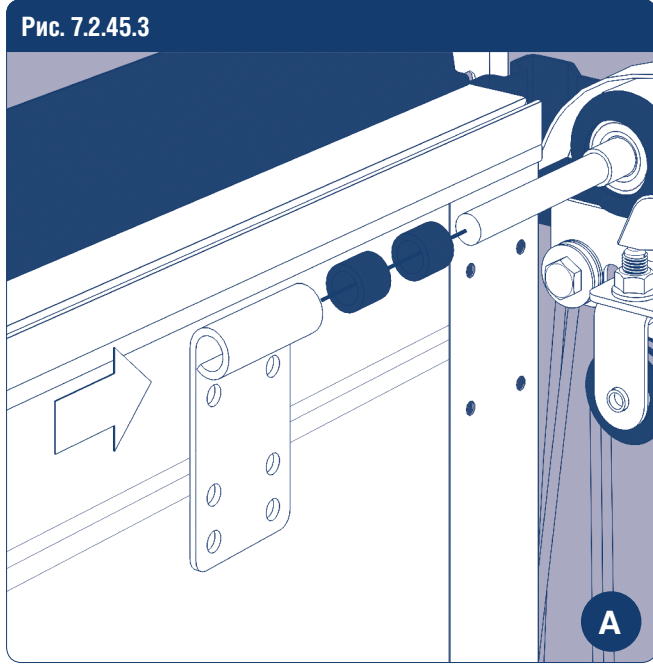


Рис. 7.2.46

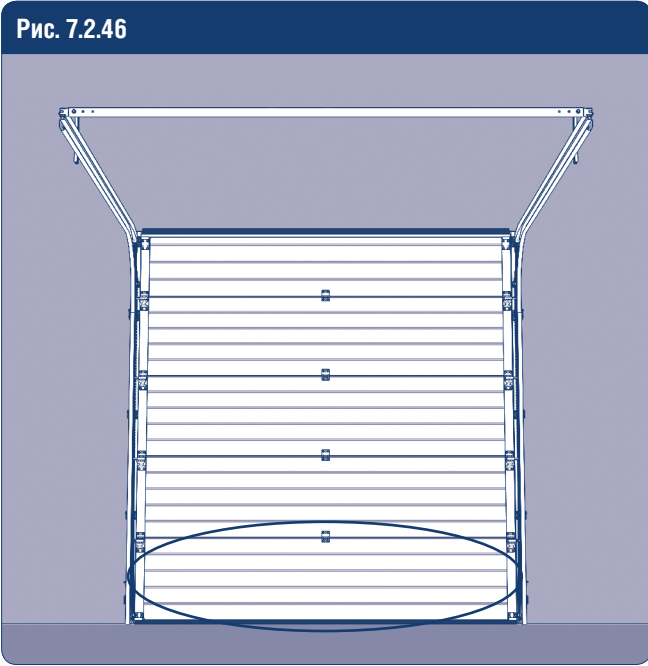


Рис. 7.2.47

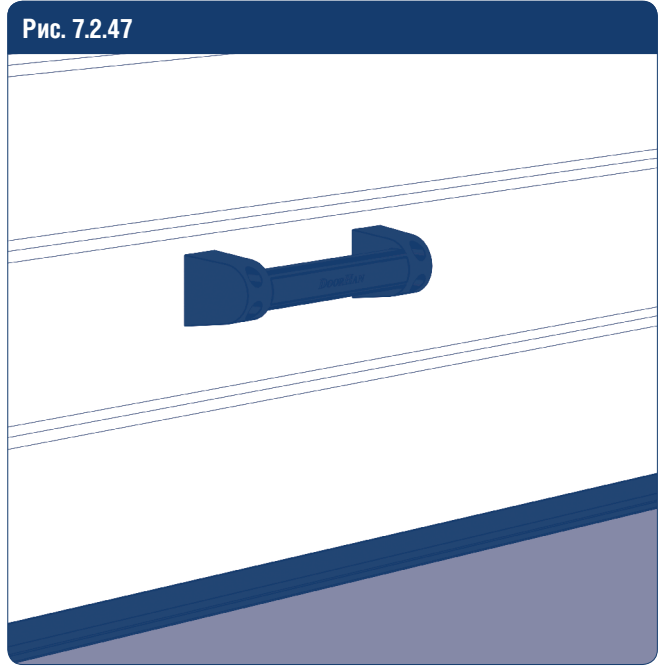


Рис. 7.2.48

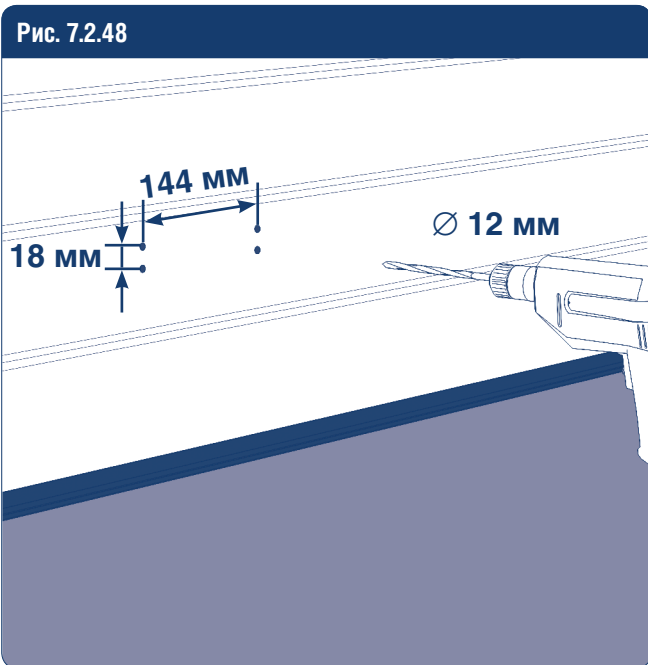


Рис. 7.2.49

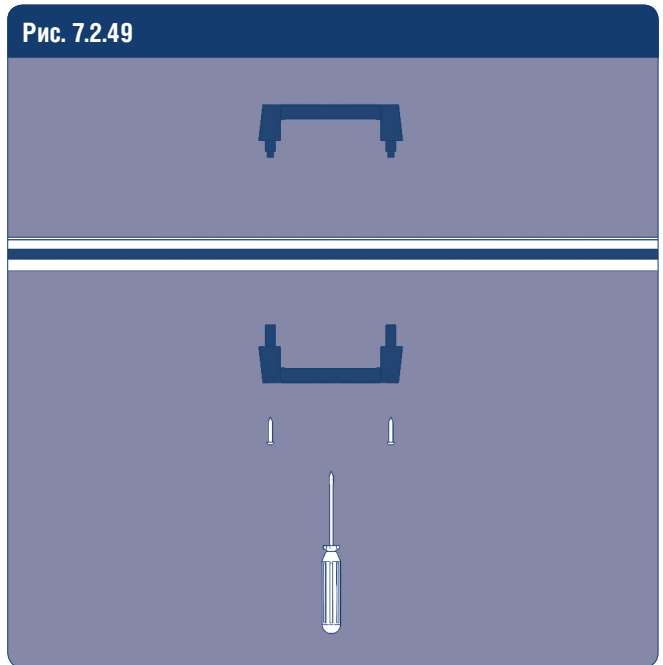


Рис. 7.2.50

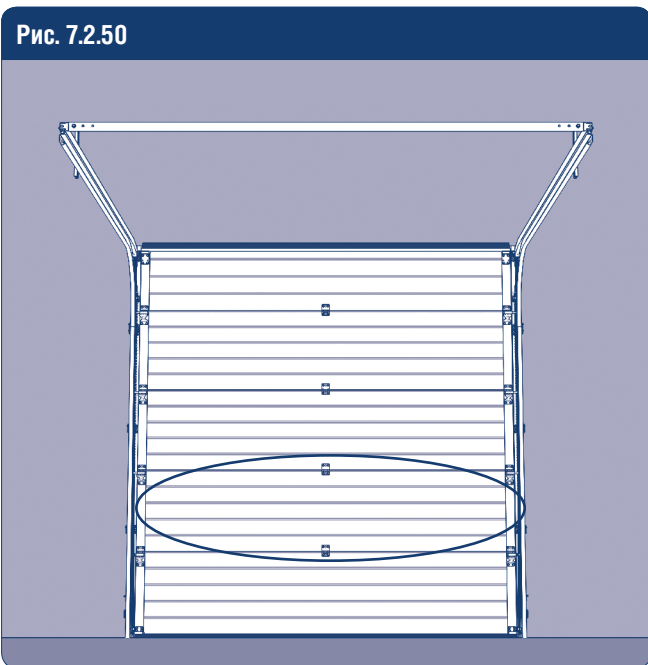


Рис. 7.2.51

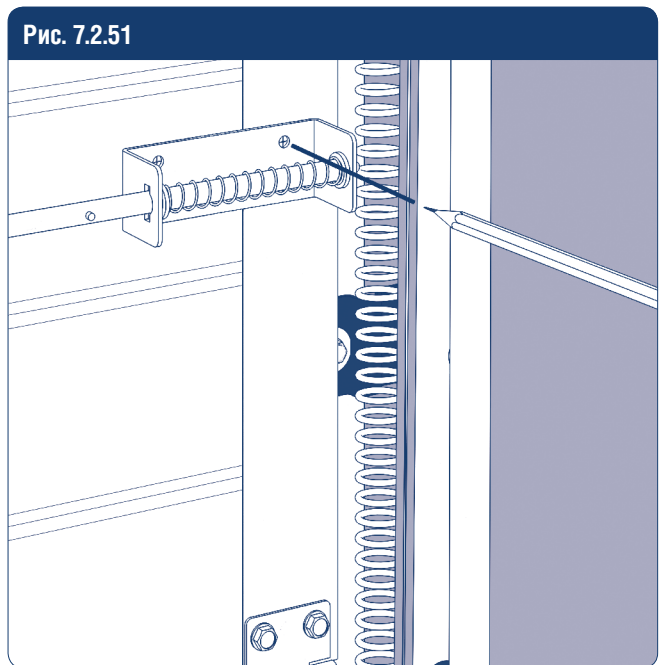


Рис. 7.2.52

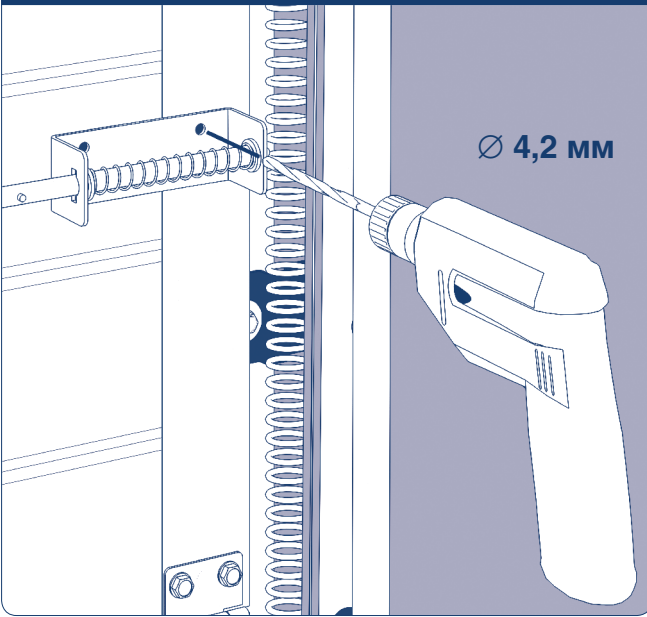


Рис. 7.2.53

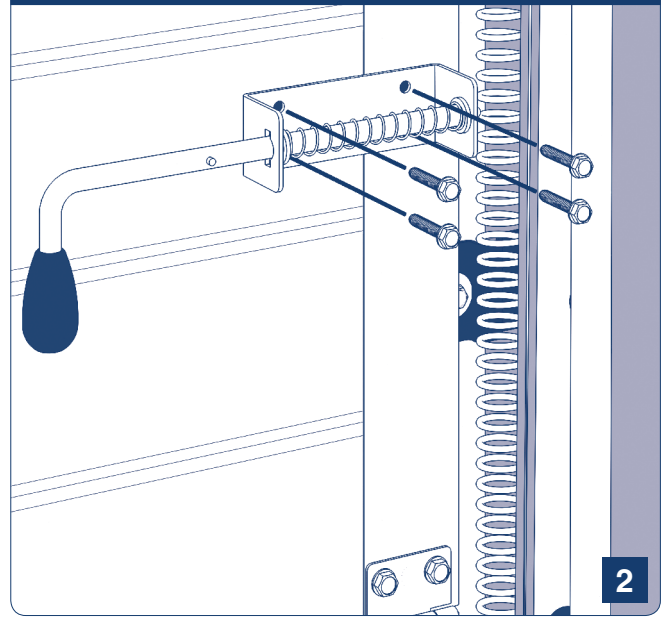


Рис. 7.2.54

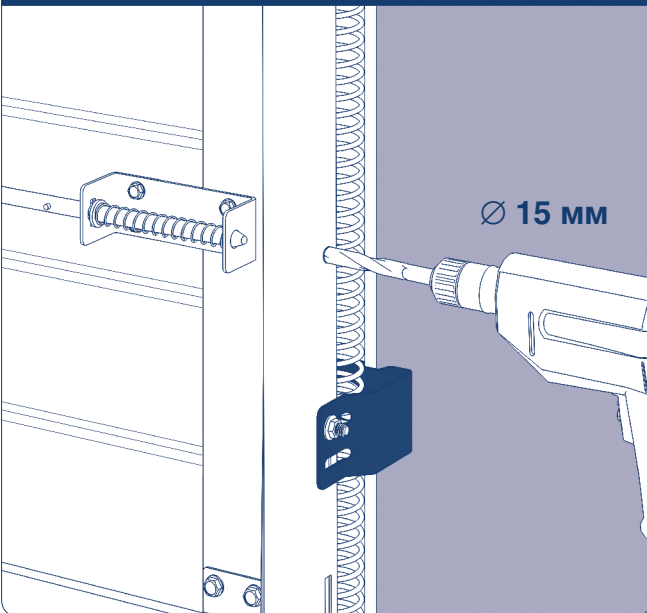


Рис. 7.2.55

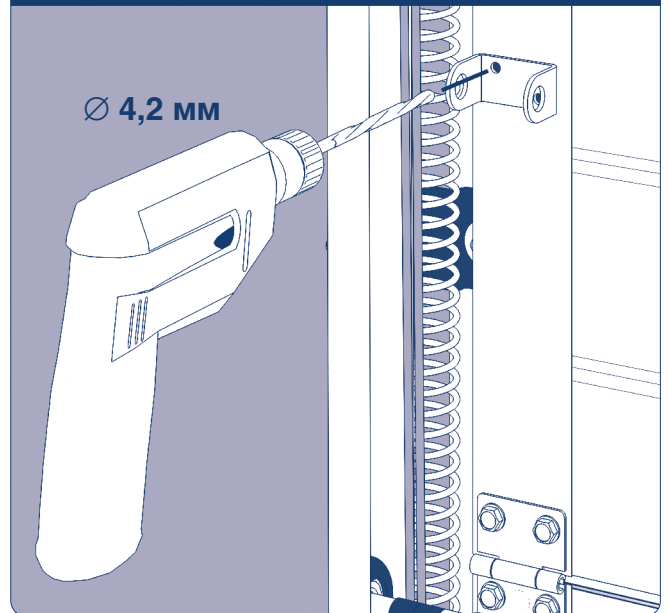


Рис. 7.2.56

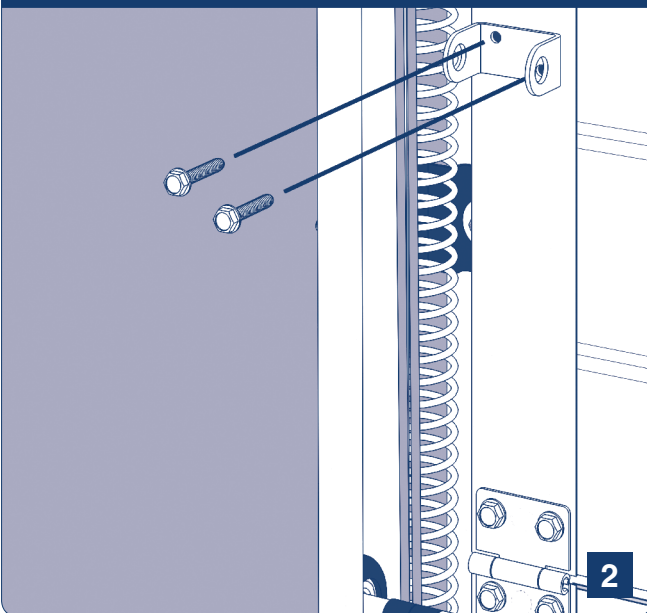
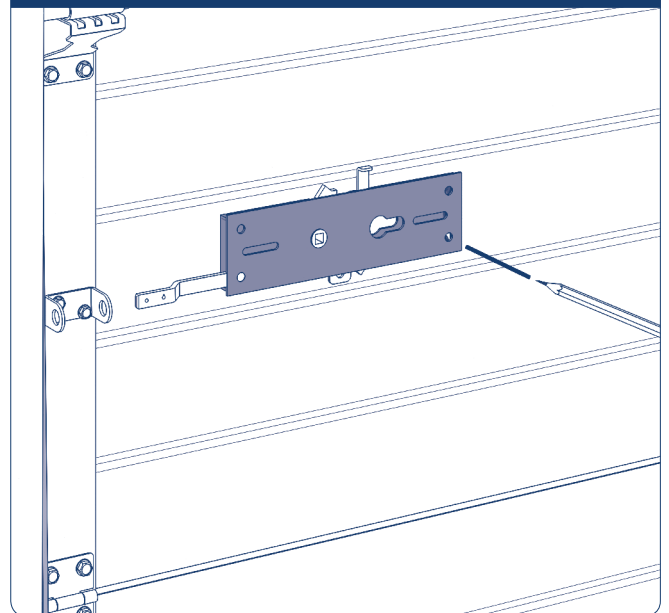


Рис. 7.2.57



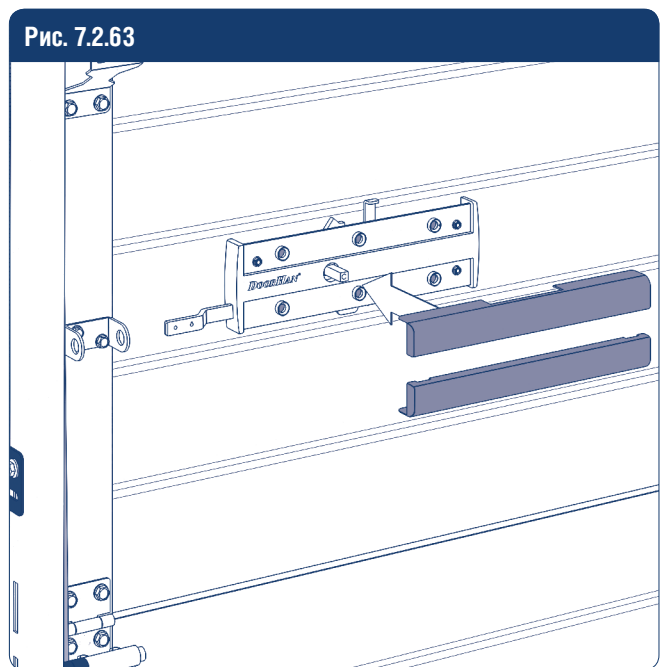
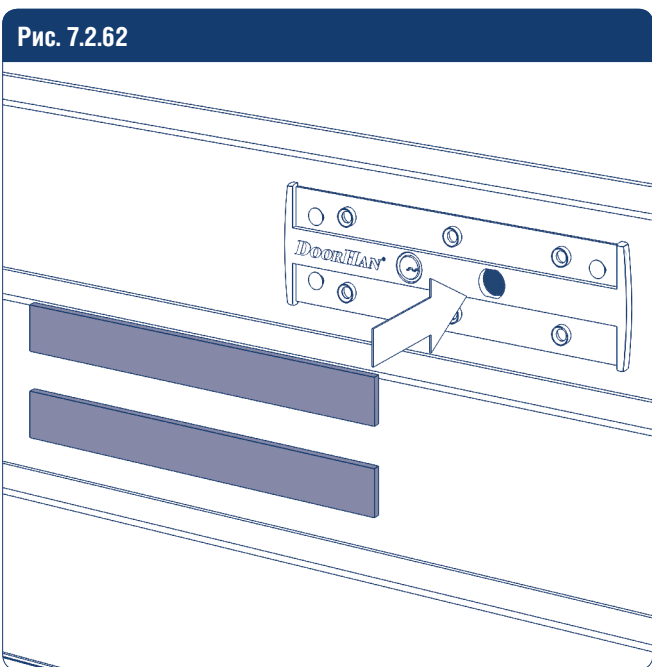
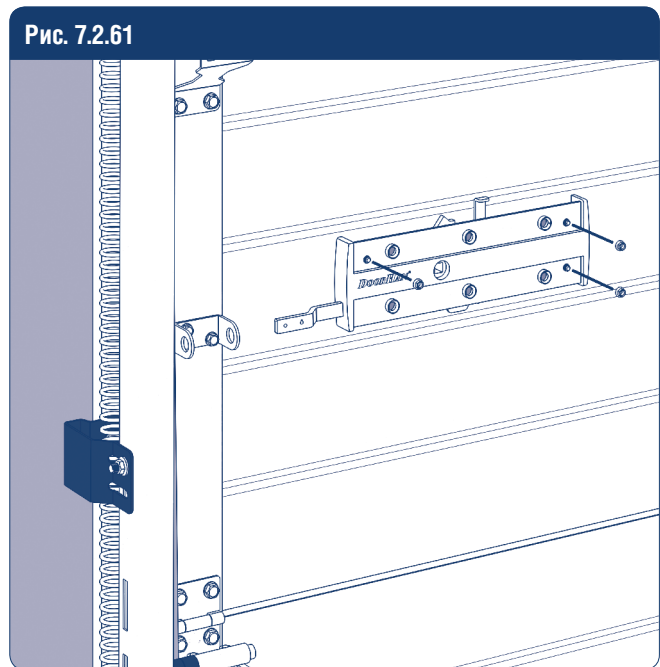
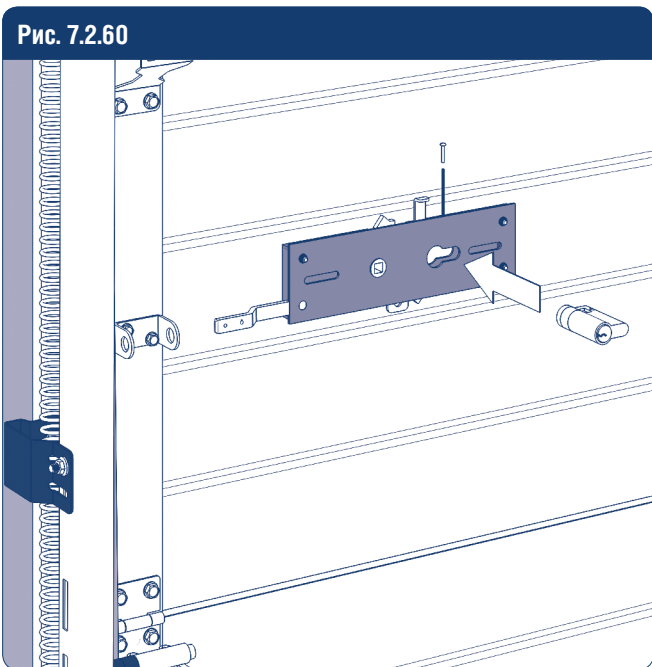
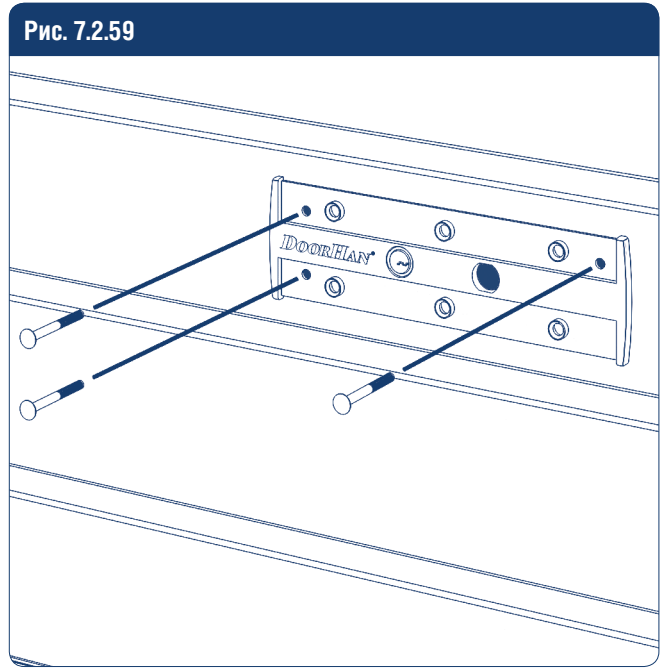
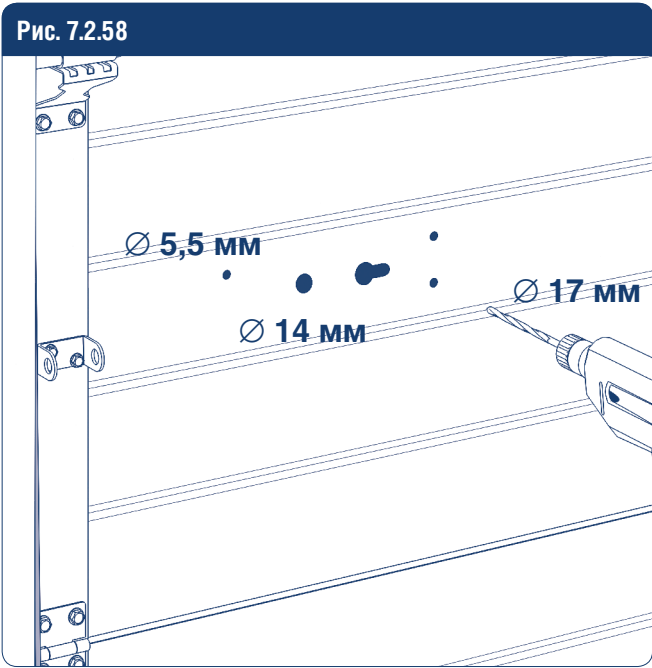


Рис. 7.2.64

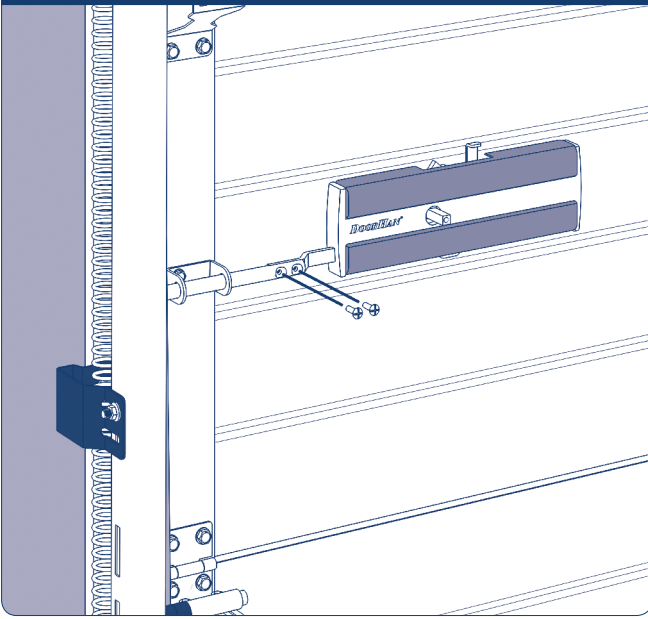


Рис. 7.2.65

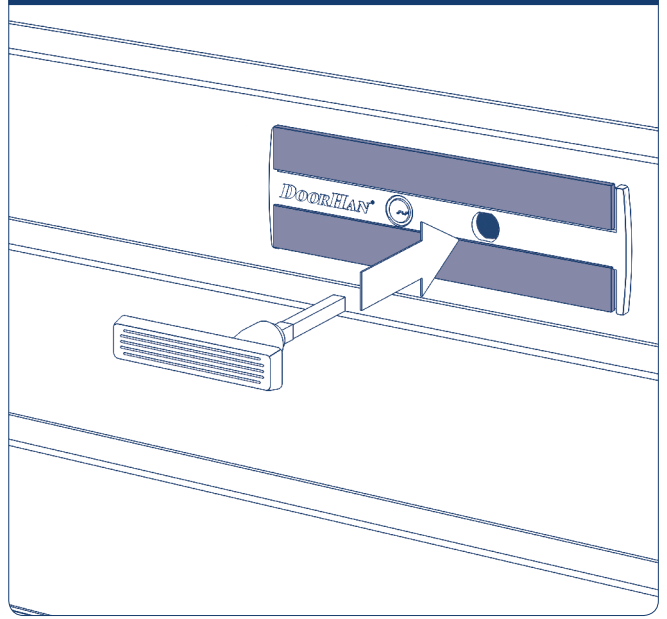


Рис. 7.2.66

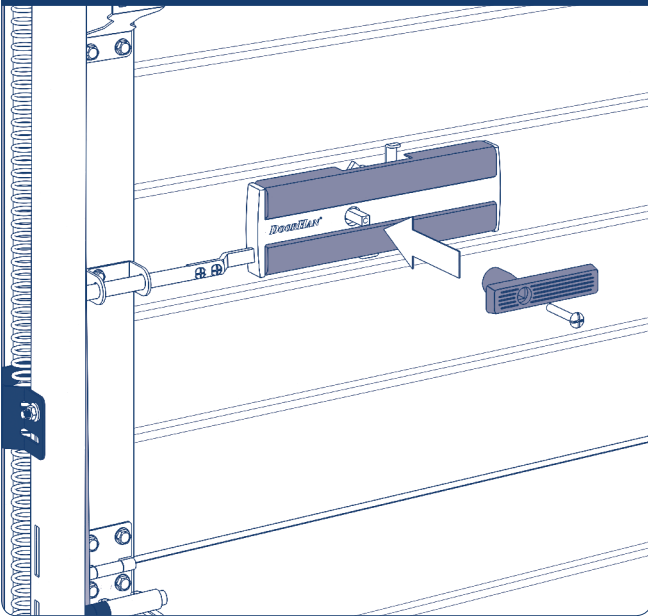


Рис. 7.2.67

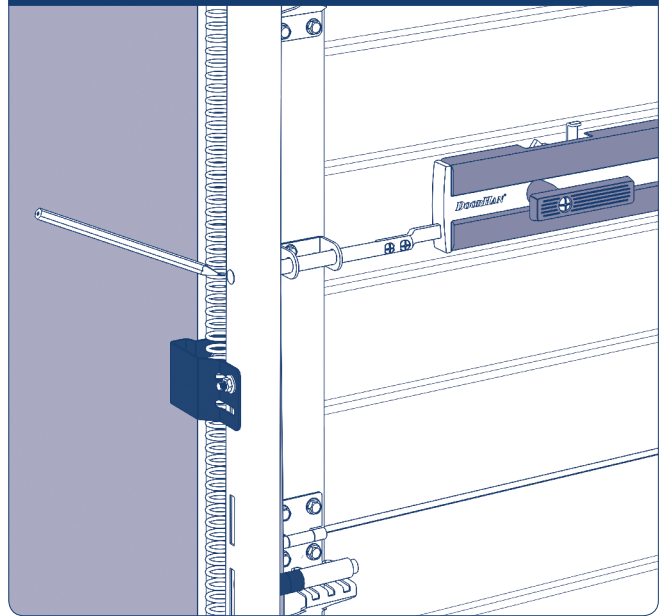


Рис. 7.2.68

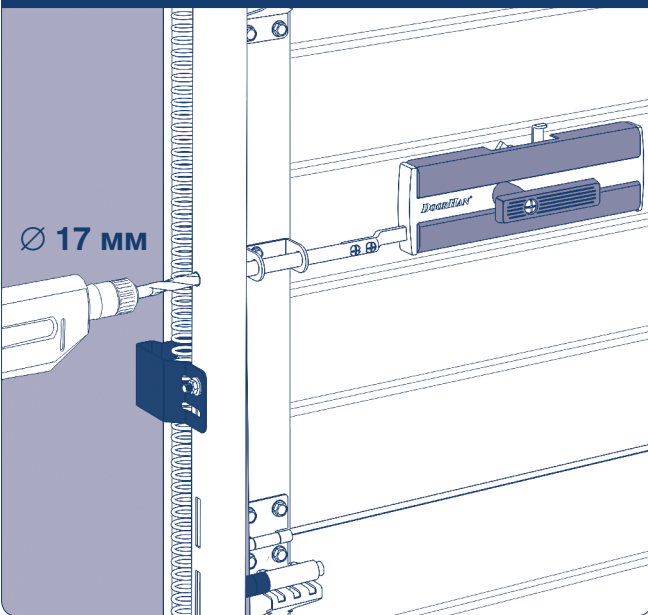
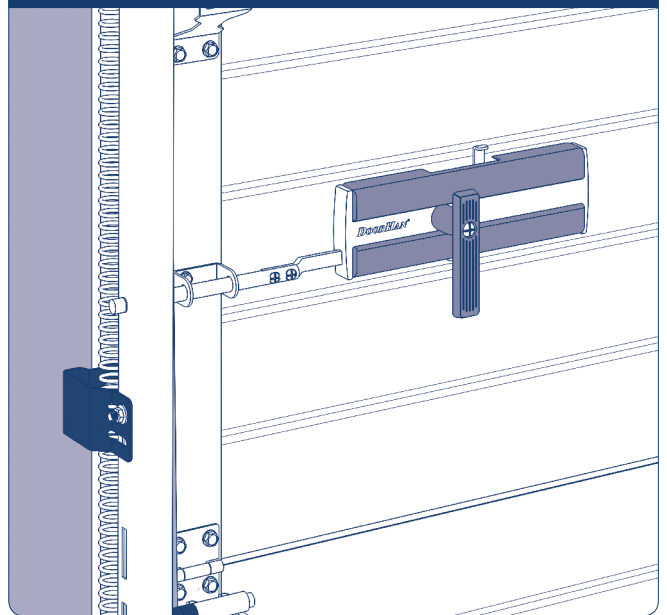


Рис. 7.2.69



DOORHAN[®]

Компания DoorHan благодарит вас за приобретение нашей продукции. Мы надеемся, что вы останетесь довольны качеством данного изделия.

По вопросам приобретения, дистрибьюции и технического обслуживания обращайтесь в офисы региональных представителей или центральный офис компании по адресу:

Россия, 143002, Московская обл.,
Одинцовский р-н, с. Акулово, ул. Новая, д. 120
Тел.: +7 495 933-24-00
E-mail: info@doorhan.ru
www.doorhan.ru